

# Rc 1400

Aszatti hűtőszekrény

○ Pure



**LIEBHERR**

## Rc 1400

Asztali hűtőszekrény

○ Pure

Door  
StopTouch  
Control

← 55 →

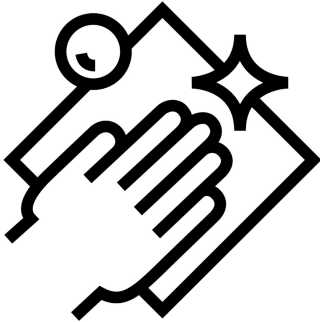


Energiahatékonysági osztály	<b>C</b> <sup>1</sup>
Energiafogyasztás év/24 h	<b>58 / 0,158 kWh<sup>2</sup></b>
Teljes hűtött tér	<b>125 l<sup>2</sup></b>
Zajkibocsátási érték és osztály	<b>34 dB(A) / B, SuperSilent</b>
Klímaosztály	<b>SN-T (+10 °C ig +43 °C)</b>
Frekvencia / feszültség	<b>50 Hz / 220-240 V-</b>
Teljesítményigény	<b>1,2 A</b>
Ajtó-, és oldallapok	<b>Fehér / Fehér</b>
Készülék méret cm-ben (Ma / Szé / Mé)	<b>85 / 55 / 60,7<sup>3</sup></b>
<b>Vezérlés</b>	
Vezérlés	TouchControl im Innenraum, Touch-Elektronik Digitális hőmérsékletjelző
Ajtóriasztás	optikai és akusztikus
Figyelmeztető jelzés zavar esetén	optikai és akusztikus
<b>Hűtő rész</b>	
Ajtó tárolópolcok	Műanyag ajtópolcok palacktartóval, Tojástartó
Megvilágítás	LED-belsővilágítás
Pult alá építhető	igen
<b>A felszereltség előnyei</b>	
Ajtónyitás iránya	jobb, átfordítható
Cserélhető ajtótomítás	igen
EAN	4016803094593

<sup>1</sup> A deklarált energiafelhasználás elérése érdekében szükséges a géphez mellékelt távtartók használata. Ezáltal a készülék mélysége kb. 3,5 cm-rel megnő. A készülék a távtartók használata nélkül is teljesen működőképes, az energiafogyasztása viszont enyhén megnő.

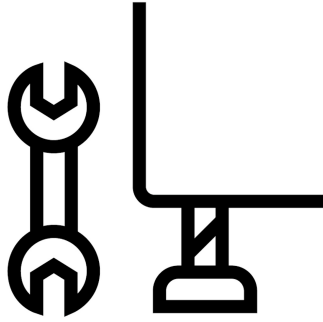
<sup>2</sup> Az (EU) 2019/2016 rendelet értelmében a teljes térfogatot (kerekített) egész számként, a fagyos és frissentartó rekeszek térfogatát pedig egy tizedesjeggyel adjuk meg.

## Jellemzők



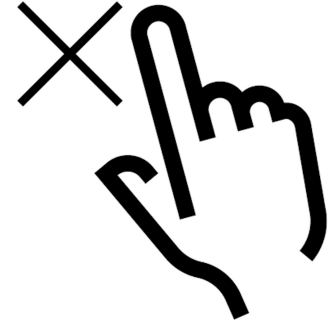
### Mosogatógépben mosható felszereltség

Liebherr készülékének felszereltsége duplán praktikus: Egyrészt segít a napi használatban, másrészt könnyen tisztítható. Tisztításra szorul a vajasdoboz, a FlexSystem vagy a jégkockatartó? Egyszerűen csak helyezze be őket a mosogatógépbe. Így több ideje marad másra.



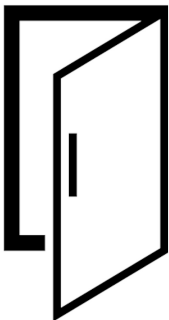
### Állítható lábak

A két állítható lábnak köszönhetően a készülék optimálisan elhelyezhető és illeszkedik a környezetéhez, például egyenetlen padlón is. Ön így biztos lehet benne, hogy a hűtőszekrény ajtaja abszolút szorosan zár és nem jut be a meleg a készülékbe, továbbá páralecsapódás sem képződik. Ezzel energiát és pénzt spórolhat.



### Kijelzőzár

Egy világító kijelző mágnesként vonzza a gyermekkezeket – azt Liebherr készüléke is tudja. Erre jó a kijelzőzár, amely megakadályozza, hogy véletlenül módosítsák a beállításokat a hűtőszekrényén. Természetesen a kijelzőzár egyszerűen ki is kapcsolható.



### Ajtóriasztás

A Liebherr ajtóriasztási funkciója ügyel arra, hogy ne fogyasszon feleslegesen energiát és ne romoljanak meg az élelmiszerek. Villogó fénnel és figyelmeztető hanggal jelzi, ha túl sokáig nyitva marad a hűtőszekrény ajtaja. Azt viszont Ön dönti el, hogy mi a „túl sokáig”. Az ajtóriasztás a beállítástól függően 1, 2 vagy 3 perc után aktiválódik.



### Ajtópolcok

Biztonságos tárolóhelyet keres az italok vagy az élelmiszerek számára? Ugyanakkor könnyen el is szeretné azokat érni? Ajtópolcaink e két előnyt kínálják. Magasságban állíthatók, ezáltal illeszkednek az egyéni igényekhez. A mozgatható és kivehető palacktartó szintén praktikus. Segítségével mindig biztonságban tudhatja a palackokat.

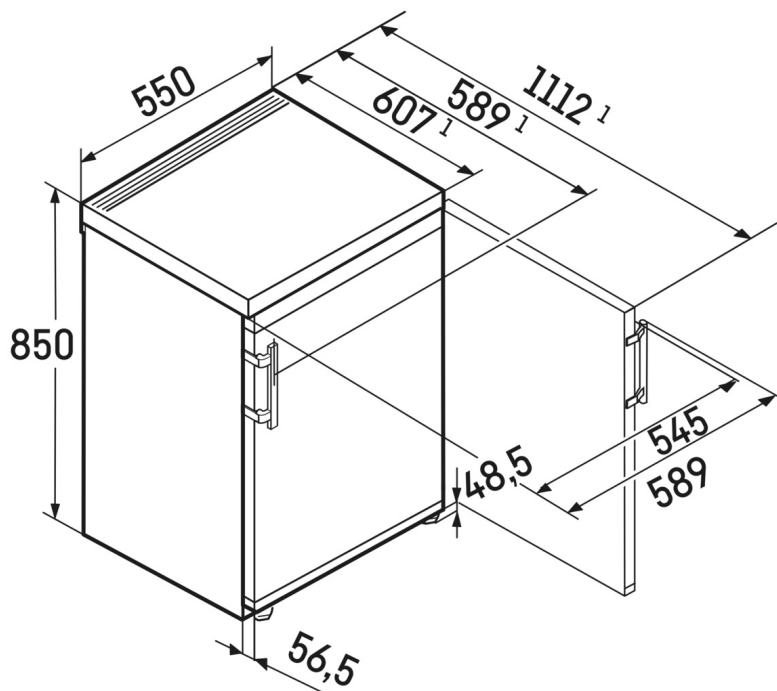


### DoorStop

Tartsa frissen és szagtalanul Liebherr készülékét a behúzható DoorStop rendszerrel. Megakadályozza a szagok kialakulását azáltal, hogy az ajtó nyitva marad, amikor nincs használatban. Takarítson meg időt és energiát.

## Műszaki rajz

---



---

A termékek és azok adatai reklámcélból vannak beállítva. Bár minden erőfeszítést megteszünk a szórólapban szereplő adatok és információk pontosságának biztosítására, a Liebherr fenntartja a jogot a változtatásokra előzetes értesítés nélkül. Amennyiben a készülék tényleges méretei, specifikációi és teljesítménye döntő fontosságúak, javasoljuk, hogy ellenőrizze az adott készülékhez mellékelte telepítési útmutatót. A Liebherr nem vállal felelősséget az esetleges károkért. (22.12.2023)

