



Navodila za uporabo

Quality, Design and Innovation



[home.liebherr.com/fridge-manuals](http://home.liebherr.com/fridge-manuals)



# LIEBHERR

# Vsebina


<b>1</b>	<b>Kratek opis aparata.....</b>	<b>3</b>			
1.1	Obseg dobave.....	3			
1.2	Pregled naprave in opreme.....	3			
1.3	SmartDevice.....	3			
1.4	Področja uporabe aparata.....	4			
1.5	Skladnost.....	4			
1.6	Snovi SVHC v skladu z Uredbo REACH.....	4			
1.7	Zbirka podatkov EPREL.....	4			
<b>2</b>	<b>Splošni varnostni napotki.....</b>	<b>4</b>			
<b>3</b>	<b>Način delovanja zaslona Touch.....</b>	<b>6</b>			
3.1	Krmarjenje in razlaga simbolov.....	6			
3.2	Meniji.....	6			
3.3	Način spanja.....	7			
<b>4</b>	<b>Zagon.....</b>	<b>7</b>			
4.1	Vklop naprave (prvi zagon).....	7			
<b>5</b>	<b>Skladiščenje.....</b>	<b>7</b>			
5.1	Nasveti za shranjevanje.....	7			
5.2	Hladilnik.....	7			
5.3	EasyFresh .....	7			
5.4	Kletni predal.....	8			
5.5	**** Zamrzovalni predal.....	8			
5.6	Časi hranjenja živil.....	8			
<b>6</b>	<b>Varčevanje z energijo.....</b>	<b>8</b>			
<b>7</b>	<b>Upravljanje.....</b>	<b>9</b>			
7.1	Elementi za upravljanje in prikaz.....	9			
7.1.1	Prikazovalnik Status.....	9			
7.1.2	Prikazni simboli.....	9			
7.2	Funkcije naprave.....	9			
7.2.1	Napotki za funkcije naprave.....	9			
	Izklop in vklop naprave.....	9			
	Izklop in vklop temperaturnega območja.....	9			
	WLAN.....	10			
	Temperatura.....	11			
	Temperaturna enota.....	11			
	SuperCool.....	11			
	PartyMode .....	12			
	HolidayMode.....	12			
	SabbathMode.....	13			
	E-Saver .....	13			
	CleaningMode.....	14			
	Svetlost zaslona.....	14			
	Alarm na vratih.....	15			
	Blokada vnosa.....	15			
	Podatki o napravi.....	15			
	Programska oprema.....	16			
	Demonstracijski način.....	16			
	Ponastavitev na tovarniške nastavitve.....	16			
	Sporočila.....	17			
	7.3.1 Pregled opozoril.....	17			
	7.3.2 Zapiranje opozoril.....	17			
	7.3.3 Pregled opomnikov.....	17			
<b>8</b>	<b>Oprema.....</b>	<b>17</b>			
8.1	Zamrzovalni predal s 4 zvezdicami.....	17			
8.2	Vratna polica.....	18			
8.3	Odlagalne police.....	18			
8.4	Deljiva odlagalna polica.....	18			
8.5	VarioSafe .....	19			
8.6	Prostor za pekač.....	21			
8.7	Predali.....	21			
8.8	Pokrov EasyFresh-Safe.....	22			
8.9	Uravnavaanje vlažnosti.....	22			
8.10	Izvelčni voziček.....	22			
8.11	Držalo za steklenice.....	23			
<b>9</b>	<b>Vzdrževanje.....</b>	<b>23</b>			
9.1	Demontaža/montaža izvelčnih sistemov.....	23			
9.2	Odtajanje naprave.....	24			
9.3	Čiščenje aparata.....	24			
<b>10</b>	<b>Pomoč strankam.....</b>	<b>25</b>			
10.1	Tehnični podatki.....	25			
10.2	Zvoki delovanja.....	25			
10.3	Tehnične napake.....	25			
10.4	Servisna služba.....	26			
10.5	Nazivna ploščica.....	27			
<b>11</b>	<b>Zaustavljanje delovanja.....</b>	<b>27</b>			
<b>12</b>	<b>Odstranjevanje.....</b>	<b>27</b>			
12.1	Aparat pripravite za odstranitev.....	27			
12.2	Okolju prijazno odstranjevanje aparata.....	27			



Proizvajalec ves čas deluje v smeri nadaljnega razvoja vseh tipov in modelov. Prosimo za razumevanje, ker si pridružujemo pravico do sprememb oblike, opreme in tehnike.

Simbol	Obrazložitev
	<b>Preberite navodila</b> Pozorno preberite navodila v tem navodilu, da boste spoznali vse prednosti vašega novega aparata.
	<b>Dodatne informacije na voljo na spletu</b> Digitalna navodila z dodatnimi informacijami in v drugih jezikih so na voljo na spletu prek kode QR na sprednji strani teh navodil ali z vnosom servisne številke na naslovu <a href="http://home.liebherr.com/fridge-manuals">home.liebherr.com/fridge-manuals</a> . Servisna številka je navedena na tipski ploščici: 

Fig. Simbolična slika

Simbol	Obrazložitev
	<b>Preverjanje naprave</b> Vse dele preverite, ali so utrpeli poškodbe med transportom. V primeru reklamacij se obrnite na trgovca ali na službo za stranke.
	<b>Odstopanja</b> Navodila so veljavna za več modelov, odstopanja so mogoča. Poglavlja, ki veljajo samo za določene modele, so označena z zvezdico (*).
	<b>Navodila za ravnanje in rezultati ravnanja</b> Navodila za ravnanje so označena z ▶. Rezultati ravnanja so označeni z ▷.
	<b>Videoposnetki</b> Videoposnetki o aparatih so na voljo na kanalu YouTube za gospodinjne aparate Liebherr-Hausgeräte.

Ta navodila za uporabo veljajo za:

IRC.. 5121

## 1 Kratek opis aparata

### 1.1 Obseg dobave

Vse dele preverite, ali so utrpeli poškodbe med transportom. V primeru reklamacij se obrnite na trgovca ali na servisno službo. (glejte 10.4 Servisna služba)

Pošiljka se sestavlja iz naslednjih delov:

- Vgradni aparat
- Oprema (odvisno od modela)
- Montažni material (odvisno od modela)
- „Quick Start Guide“
- „Installation Guide“
- Servisna brošura

### 1.2 Pregled naprave in opreme

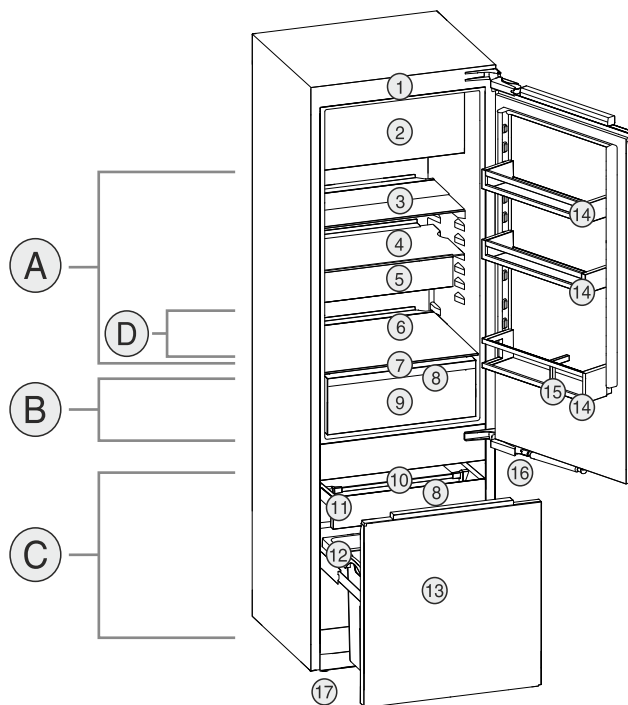


Fig. 1 Simbolična slika

#### Temperaturno območje

- |               |                          |
|---------------|--------------------------|
| (A) Hladilnik | (C) Kletni predal        |
| (B) EasyFresh | (D) Najhladnejše območje |

#### Oprema

- |                                       |                                  |
|---------------------------------------|----------------------------------|
| (1) Elementi za upravljanje           | (10) Držalni del predala         |
| (2) Zamrzovalni predal s 4 zvezdicami | (11) Predal z izvlečnim vozičkom |
| (3) Deljiva odlagalna polica          | (12) Tipska ploščica             |
| (4) Odlagalna polica                  | (13) Izvlečni voziček            |
| (5) VarioSafe                         | (14) Vratna polica               |
| (6) Prostor za pekač                  | (15) Držalo za steklenice        |
| (7) Pokrov EasyFresh-Safe             | (16) Blažilnik za zapiranje vrat |
| (8) Odtočna odprtina                  | (17) Nastavljive noge            |
| (9) EasyFresh-Safe                    |                                  |

#### Nasvet

- ▶ Odlagalni prostori, predali ali košare so v dobavnem stanju razvrščeni za najbolj učinkovito porabo energije. Spremembe razporeditve znotraj razpoložljivih možnosti vstavitve, npr. odlagalnih prostorov v hladilnem delu, ne vplivajo na porabo energije.

### 1.3 SmartDevice

SmartDevice je rešitev za povezovanje vaše kombinacije hladilnika in kletnega predala.

Če je vaš aparat združljiv s SmartDevice ali je nanj pripravljen, lahko svoj aparat hitro in enostavno povežete z svoje omrežje WLAN. Z aplikacijo SmartDevice lahko svoj aparat upravljate na mobilni končni napravi. V aplikaciji SmartDevice so vam na voljo dodatne funkcije in možnosti nastavitve.

Aparat, pripravljen na uporabo s SmartDevice: Vaš aparat je pripravljen na uporabo s SmartDeviceBox. Najprej morate kupiti in namestiti SmartDeviceBox. Če želite svoj aparat povezati v omrežje WLAN, morate prenesti aplikacijo SmartDevice.



Več informacij o [smartdevice.liebherr.com](http://smartdevice.liebherr.com) SmartDevice:

Kupite SmartDeviceBox v trgovini Liebherr-Hausgeräte: [home.liebherr.com/shop/de/deu/smartdevicebox.html](http://home.liebherr.com/shop/de/deu/smartdevicebox.html)

Prenesite aplikacijo SmartDevice:



Po namestitvi in nastavitvi aplikacije SmartDevice lahko svoj aparat z aplikacijo SmartDevice in funkcijo aparata WLAN (glejte WLAN) povežete v svoje omrežje WLAN.

## Nasvet

Funkcija SmartDevice ni na voljo v naslednjih državah: Rusija, Belorusija, Kazahstan.

Možnosti SmartDeviceBox ne morete uporabljati.

## 1.4 Področja uporabe aparata

### Uporaba v skladu s pravili

Naprava je primerna le za hlajenje živil v gospodinjskem okolju. Sem spada npr. uporaba

- v osebnih kuhinjah, penzionih z zajtrkom,
- s strani gostov v podeželskih hišicah, hotelih, motelih in drugih prenočitvenih objektih,
- pri cateringu in podobnih storitvah v veletrgovinah.

Katera koli druga uporaba ni dovoljena.

### Predvidljiva napaka raba

Naslednji načini uporabe so izrecno prepovedani:

- Shranjevanje in hlajenje zdravil, krvne plazme, laboratorijskih preparatov in podobnih snovi in izdelkov v skladu z direktivo o medicinskih pripomočkih, 2007/47/ES
- Uporaba v eksplozijsko ogroženih območjih

Nepripravljena uporaba aparata lahko povzroči poškodbe in kvarjenje shranjenih dobrin.

### Klimatski razredi

Aparat je narejen v skladu s klimatskim razredom za delovanje pri omejenih temperaturah okolice. Klimatski razred, v katerega spada vaš aparat, je natisnjen na nazivni ploščici.

## Nasvet

► Da zagotovite brezhibno delovanje, upoštevajte navedene temperature okolja.

Klimatski razred	za temperaturo okolice od
SN	10 °C do 32 °C
N	16 °C do 32 °C
ST	16 °C do 38 °C
T	16 °C do 43 °C
SN-ST	10 °C do 38 °C
SN-T	10 °C do 43 °C

## 1.5 Skladnost

Tesnost krogotoka hladilnega sredstva je preizkušena. Aparat v vgrajenem stanju ustreza zadevnim varnostnim predpisom in direktivam.

Celotno besedilo izjave EU o skladnosti je na voljo na spletnem mestu: [www.Liebherr.com](http://www.Liebherr.com)

## 1.6 Snovi SVHC v skladu z Uredbo REACH

Kliknite to povezavo, če želite preveriti, ali vaš aparat vključuje snovi SVHC v skladu z Uredbo REACH [home.liebherr.com/de/deu/de/liebherr-erleben/nachhaltigkeit/umwelt/scip/scip.html](http://home.liebherr.com/de/deu/de/liebherr-erleben/nachhaltigkeit/umwelt/scip/scip.html)

## 1.7 Zbirka podatkov EPREL

Od 1. marca 2021 bodo podatki o oznaki porabe energije in okoljevarstvenih zahtevah na voljo v evropski zbirki podatkov o izdelkih (EPREL). Zbirka podatkov o izdelkih je na voljo na naslovu <https://eprel.ec.europa.eu/>. Pozvani boste, da vnesete oznako modela. Oznaka modela je navedena na tipski ploščici.

## 2 Splošni varnostni napotki

Ta navodila za uporabo skrbno hranite, tako da jih lahko kadar koli znova preberete.

Če aparat izročite naslednjemu imetniku, mu izročite tudi navodila za uporabo.

Za pravilno in varno uporabo aparata pred uporabo skrbno preberite ta navodila za uporabo. Vedno upoštevajte navodila, varnostne napotke in opozorila, navedena v njih. Ti razdelki so pomembni za varno in brezhibno inštalacijo in uporabo aparata.

### Nevarnosti za uporabnika:

- Ta aparat lahko uporabljajo otroci in osebe z zmanjšanimi telesnimi, zaznavnimi ali duševnimi sposobnostmi ali pomanjkanjem izkušenj in znanja, če so pri tem pod nadzorom ali pa so bili seznanjeni z varno uporabo polnilnika in se zavedajo morebitnih nevarnosti.

Otroci se z napravo ne smejo igrati. Čiščenja in vzdrževanja s strani uporabnika otroci ne smejo izvajati brez nadzorstva. Otroci, stari 3-8 let, lahko polnijo in praznijo napravo. Otroci, mlajši od 3 let, se ne smejo približevati napravi, če niso pod neprestanim nadzorom.

- Vtičnica mora biti lahko dostopna, da lahko aparat v skrajnem primeru hitro odklopite z električnega omrežja. Biti mora izven območja zadnjega dela naprave.
- Ko želite aparat izklopiti iz električnega omrežja, vedno primite za vtič. Ne vlecite za kabel.
- V primeru napake izvlecite vtič ali izključite varovalko.
- Ne poškodujte napeljave priključka na omrežje. Aparata ne uporabljajte s poškodovano napeljavo.
- Popravila in posege na aparatu lahko opravlja samo servisna služba ali drugi za to izšolani strokovnjaki.
- Aparat montirajte, priključite in odvrzite le v skladu z navodili.
- Aparat uporabljajte samo v vgrajenem stanju.

## Nevarnost požara:

- Vsebovano hladilno sredstvo (podatki na nazivni ploščici) je okolju prijazno, a vnetljivo. Izhajajoče hladilno sredstvo se lahko vname.
  - Ne poškodujte cevi obtoka hlajenja.
  - V notranjosti aparata ne uporabljajte virov vžiga.
  - V notranjosti aparata ne uporabljajte električnih naprav (npr. parnih čistilcev, grelnih teles, aparatov za pripravo sladoleđa itd.).
  - Če uhaja hladilno sredstvo: Odstranite odprt ogenj ali druge vire vžiga v bližini postavitve aparata. Prostor dobro prezračite. Obvestite servisno službo.
- V aparatu ne hranite eksplozivnih snovi ali razpršil z vnetljivimi potisnimi plini, kot so npr. butan, propan, pentan itd. Takšna razpršila boste razpoznali po natisnjeni navedbi vsebine ali po simbolu za vnetljive snovi. Morebitno uhajajoči plini se lahko zaradi električnih podsklopov vnamejo.
- Prižgane sveče, svetilke in druge predmete z odprtim ognjem držite proč od aparata, da ne pride do vžiga.
- Alkoholne pijače in druge posode, ki vsebujejo alkohol, hranite le trdno zaprte. Morebitno uhajajoč alkohol se lahko zaradi električnih podsklopov vname.

## Nevarnost padca ali prevrnitve:

- Podstavkov, predalov, vrat itn. ne uporabljajte kot stopnico in se nanje ne naslanjajte. To velja posebno za otroke.

## Nevarnost zaradi zastrupitve z živili:

- Ne uživajte živil, ki ste jih predolgo hranili v aparatu.

## Nevarnost omrzlin, občutka odrevenelosti in bolečin:

- Preprečujte daljši stik kože z mrzlimi površinami ali ohlajeno/zamrznjeno hrano ali poskrbite za ustrezne zaščitne ukrepe, npr. nosite rokavice.

## Nevarnost osebnih in materialnih poškodb:

- Vroča para lahko povzroči telesne poškodbe. Za odtajevanje ne uporabljajte električnih grelnih ali parnih čistilnih aparatov, odprtega ognja ali razpršil za odtajevanje.
- Ledu ne odstranjajte z ostrimi predmeti.

## Nevarnost stiska:

- Pri odpiranju in zapiranju vrat se ne dotikajte tečajev. Lahko ukleščite prste.

## Simboli na napravi:



Simbol se lahko nahaja na kompresorju. Nanaša se na olje v kompresorju in opozarja na naslednjo nevarnost: Lahko je smrtno, če ga pogoltnete ali če vdre v dihalne poti. Ta napotek je pomemben samo za recikliranje. V normalnem načinu ne obstaja nobena nevarnost.



Simbol se nahaja na kompresorju in označuje nevarnost vnetljivih snovi. Nalepke ne odstranite.



Takšno ali podobno nalepko boste lahko našli na zadnji strani naprave. Opozarja na to, da so v vratih in/ali v ohišju vakuumski izolacijski paneli (VIP) ali perlitovi paneli. Ta napotek je pomemben samo za recikliranje. Nalepke ne odstranite.

## Upoštevajte opozorila in nadaljnje specifične napotke v drugih poglavjih:

	NEVARNOST	označuje neposredno nevarno situacijo, katere posledica je lahko smrt ali težke telesne poškodbe, če je ne preprečite.
	OPOZORILO	označuje nevarno situacijo, katere posledica je lahko smrt ali težke telesne poškodbe, če je ne preprečite.
	POZOR	označuje nevarno situacijo, katere posledica so lahko lažje ali srednje telesne poškodbe, če je ne preprečite.

# Način delovanja zaslona Touch

	OBVESTILO	označuje nevarno situacijo, katere posledica je lahko materialna škoda, če je ne preprečite.
	Nasvet	označuje uporabne napotke in namige.

## 3 Način delovanja zaslona Touch

Napravo upravljate z zaslonom Touch. Z zaslonom Touch (v nadaljevanju imenovan »zaslon«) izbirate funkcije naprave, tako da se jih dotaknete. Če 10 sekund na zaslonu ne izvedete nobenega ukrepa, se ta preklopi nazaj v nadrejeni meni ali neposredno na prikaz stanja.

### 3.1 Krmarjenje in razlaga simbolov

Na slikah se uporablja različne simbole za krmarjenje z zaslonom. Ti simboli so opisani v preglednici v nadaljevanju.

Simbol	Opis
	<b>Pritisnite navigacijsko puščico naprej:</b> V meniju se pomaknete za en korak naprej.
	<b>Pritisnite navigacijsko puščico nazaj:</b> V meniju se pomaknete za en korak nazaj.
	<b>Navigacijsko puščico pritisnite večkrat zapored:</b> V meniju se pomaknete do zelene funkcije.
	<b>Pritisnite simbol za potrditev:</b> Aktiviranje/deaktiviranje funkcije. Odprite podmeni.
	<b>Pritisnite simbol za potrditev v povezavi s simbolom za premik nazaj:</b> Pomaknite se za eno raven menija nazaj.
	<b>Puščica z uro:</b> Do naslednjega prikaza na zaslonu traja več kot 10 sekund.
	<b>Puščica z navedbo ure:</b> Do naslednjega prikaza na zaslonu traja navedeni čas.
	<b>Odprite simbol »nastavitveni meni«:</b> Premaknete se do nastavitvenega menija in odprite nastavitveni meni. Če je potrebno: V nastavitvenem meniju se pomaknite do zelene funkcije. (glejte 3.2.1 Odprite nastavitveni meni)

Simbol	Opis
	<b>Odprite simbol »napredni meni«:</b> Premaknete se do naprednega menija in odprite napredni meni. Če je potrebno: V naprednem meniju se pomaknite do zelene funkcije. (glejte 3.2.2 Odprite napredni meni)
V 10 sekundah ni nobenega dejanja	Če 10 sekund na zaslonu ne izvedete nobenega ukrepa, se ta preklopi nazaj v nadrejeni meni ali neposredno na prikaz stanja.
Odprite vrata in jih znova zaprite	Če odprete vrata in jih takoj zopet zaprete, se prikaz preklopi naravnost nazaj na prikaz stanja.

Opomba: Slike zaslona so prikazane z angleškimi izrazi.

### 3.2 Meniji

Funkcije naprave so razporejene v različne menije.

Meni	Opis
Glavni meni	Ko napravo vklopite, se samodejno znajdete v glavnem meniju. Od tukaj se pomikate do najpomembnejših funkcij naprave, nastavitvenega menija in naprednega menija.
Nastavitveni meni	Nastavitveni meni vsebuje nadaljnje funkcije naprave za nastavljanje vaše naprave. (glejte 3.2.1 Odprite nastavitveni meni)
Napredni meni	Napredni meni vsebuje posebne funkcije naprave za nastavljanje vaše naprave. Dostop do razširjenega menija je zaščiten s številčno kodo <b>1 5 1</b> . (glejte 3.2.2 Odprite napredni meni)

#### 3.2.1 Odprite nastavitveni meni

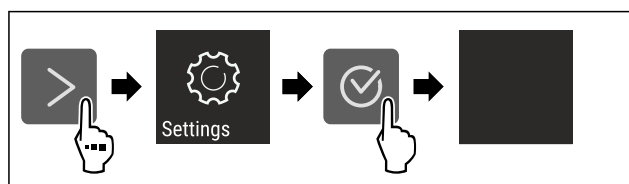


Fig. 2 Simbolična slika

- ▶ Izvedite korake, ki so prikazani na sliki.
- ▷ Nastavitveni meni je odprt.
- ▶ Če je potrebno: Pomaknite se do zelene funkcije.

#### 3.2.2 Odprite napredni meni



Fig. 3

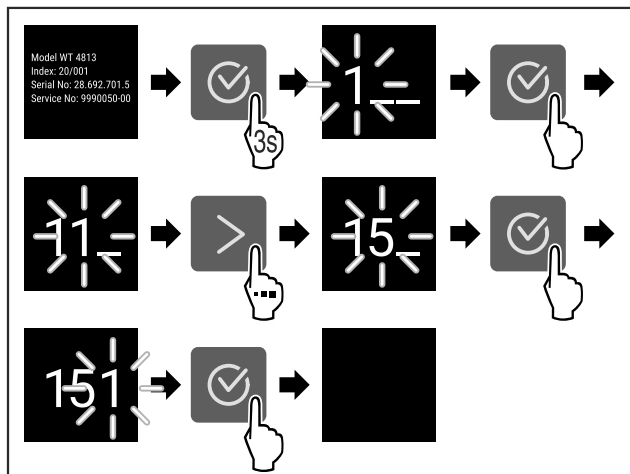


Fig. 4 Simbolična slika, dostop s številčno kodo **151**

- ▶ Izvedite korake, ki so prikazani na sliki.
- ▷ Napredni meni je odprt.
- ▶ Če je potrebno: Pomaknite se do zelene funkcije.

## 3.3 Način spanja

Če se zaslona ne dotaknete 1 minuto, se preklopi način spanja. V načinu spanja je svetlost prikazovanja zatemnjena.

### 3.3.1 Izhod iz načina spanja

- ▶ Pritisnite katero koli tipko za krmarjenje.
- ▷ Način spanja se konča.

## 4 Zagon

### 4.1 Vklon naprave (prvi zagon)

Zagotovite, da so izpolnjeni naslednji predpogoji:

- Naprava je vgrajena in priključena v skladu z navodili za montažo.
- Vsi lepilni trakovi, samolepilne in zaščitne folije ter transportna varovala v napravi in na njej so odstranjeni.
- Vsi reklamni elementi so odstranjeni iz predalov.
- Način delovanja zaslona Touch poznate. (glejte 3 Način delovanja zaslona Touch)

#### Napravo vklopite na zaslonu Touch:

- ▶ Če je zaslon v načinu spanja: Na kratko se dotaknite zaslona.
- ▶ Izvedite korake, ki so prikazani na sliki.

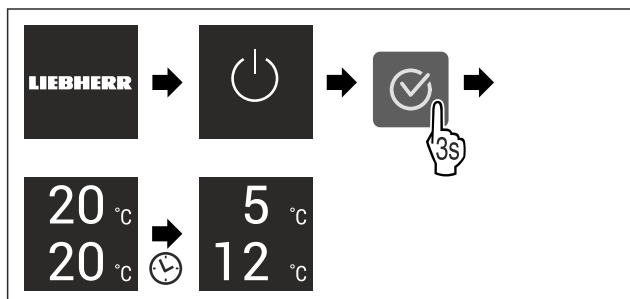


Fig. 5 Simbolična slika

- ▷ Prikaže se prikaz stanja.
- ▷ Naprava hladi na tovarniško nastavljeni temperaturi.
- ▷ Naprava se zažene v demonstracijskem načinu (prikaže se prikaz stanja z napisom DEMO): Če je naprava v demonstracijskem načinu, ga lahko deaktivirate v naslednjih 5 minutah. (glejte Demonstracijski način)

#### Nadaljnje informacije:

- Zaženite SmartDevice. (glejte 1.3 SmartDevice) in (glejte WLAN)

#### Nasvet

Proizvajalec priporoča:

- ▶ Vstavljanje živil: Počakajte pribl. 6 ur, dokler ni dosežena nastavljena temperatura.
- ▶ **Zamrznjena živila** vložite pri -18 °C ali nižji temperaturi.
- ▶ Upoštevajte nasvete za shranjevanje. (glejte 5.1 Nasveti za shranjevanje)

#### Nasvet

Pribor lahko kupite v trgovini Liebherr-Hausgeräte na [home.liebherr.com/shop/de/deu/zubehor.html](http://home.liebherr.com/shop/de/deu/zubehor.html).

## 5 Skladiščenje

### 5.1 Nasveti za shranjevanje



#### OPOZORILO

Nevarnost požara

- ▶ V prostoru za živila v aparatu ne uporabljajte električnih naprav, razen če tega ne dovoli proizvajalec.

#### Nasvet

- Poraba energije narašča in moč hlajenja se niža, če ni dovolj prezračevanja.
- ▶ Zračne reže morajo biti vedno proste.

Upoštevajte naslednje smernice za shranjevanje:

- V zamrzovalnem predalu: Živila dobro zapakirajte.
- Živila, ki rada prevzamejo ali oddajajo vonj oz. okus, zaprite v zaprte vsebnike ali jih prekrijte.
- Surovo meso ali surove ribe zapakirajte v čiste, zaprte posode. S tem preprečite, da bo meso ali ribe v stiku z drugimi živali ali kapalo po teh.
- Tekočine hranite v zaprtih posodah.
- Živila hranite na razdalji, da lahko zrak dobro kroži.
- Živila shranjujte skladno s podatki na embalaži.
- Vedno upoštevajte minimalni rok trajanja, ki je naveden na embalaži.

#### Nasvet

Zaradi neupoštevanja teh pogojev se lahko živila pokvarijo.

### 5.2 Hladilnik

Zaradi kroženja zraka se v napravi vzpostavijo različna temperaturna območja. Različna temperaturna območja so v pregledu naprave in opreme. (glejte 1.2 Pregled naprave in opreme)

#### 5.2.1 Razporeditev živil

- ▶ Zgornje območje in vrata: Shranjevanje masla, sira, konzerv in tub.
- ▶ Najhladnejše temperaturno območje: Shranjevanje lahko pokvarljivih živil, kot so pripravljene jedi, mesni izdelki in klobase.
- ▶ Najbolj spodnja polica: Shranjevanje surovega mesa ali rib.

### 5.3 EasyFresh

Predal EasyFresh je primeren za nepakirana živila, kot na primer sadje in zelenjavo.

# Varčevanje z energijo

Vlažnost zraka v predalu je odvisna od vsebnosti vlage vstavljenega hlajenega blaga in od pogostosti odpiranja. Vlažnost zraka lahko uravnate. (glejte 8.9 Uravnavanje vlažnosti)

## 5.3.1 Razporeditev živil

- ▶ Shranjujte nepakirano sadje in zelenjavo. Če je vlažnost zraka previsoka:
- ▶ Regulirajte vlažnost. (glejte 8.9 Uravnavanje vlažnosti)

## 5.4 Kletni predal

Kletni predal je primeren za shranjevanje na mraz občutljivih živil, kot so krompir, čebula ali tropsko sadje in vsa živila ali pijače, ki ob zaužitju ne smejo biti premrzle. Kletni predal je tako optimalni nadomestek shrambe.

### 5.4.1 Razporeditev živil

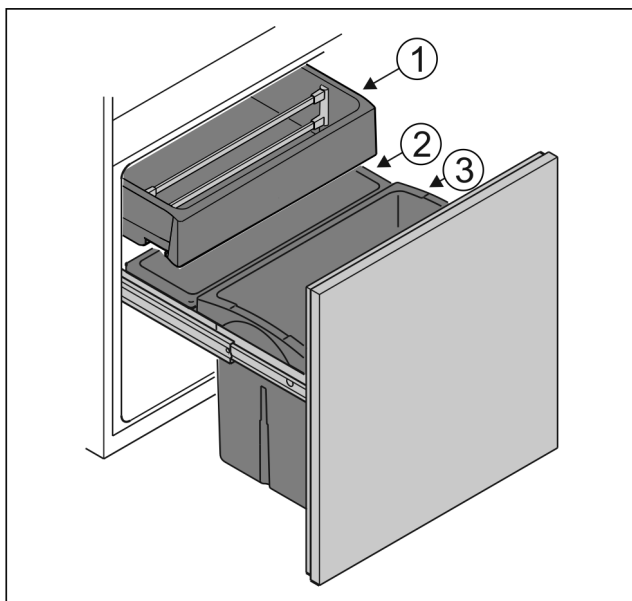


Fig. 6

- ▶ Posoda Fig. 6 (1): Shranjevanje nepakirane zelenjave in tropskega sadja.
- ▶ Posoda Fig. 6 (2): Shranjevanje nepakirane majhnih vrst sadja in zelenjave.
- ▶ Posoda Fig. 6 (3): Shranjevanje posameznih steklenic.

## 5.5 \*\*\*\* Zamrzovalni predal

Tukaj se pri  $-18\text{ }^{\circ}\text{C}$  vzpostavijo suhi, ledeno hladni klimatski pogoji shranjevanja. Ledeno hladni pogoji za shranjevanje so primerni za shranjevanje globoko zamrznjenih in zamrznjenih živil za več mesecev, za pripravo ledenih kock ali za zamrzovanje svežih živil.

Temperatura zraka v zamrzovalnem predalu, ki jo merimo s termometrom ali drugimi merilnimi napravami, lahko niha. Temperaturna nihanja so večja v na pol polnem ali praznem zamrzovalnem predalu, zato lahko temperature dosežejo več kot  $-18\text{ }^{\circ}\text{C}$ .

### 5.5.1 Zamrzovanje živil

V 24 urah lahko naenkrat zamrznete največ toliko svežih živil, kot je navedeno na napisni ploščici (glejte 10.5 Nazivna ploščica) pod »Kapaciteta zamrzovanja ... kg/24h«.

Da lahko živila hitro zamrznejo do jedra, upoštevajte naslednje količine na pakiranje:

- Sadje, zelenjava do 1 kg
- Meso do 2,5 kg

## Razporeditev živil



### POZOR

Nevarnost poškodb zaradi črepinj!  
Steklenice in pločevinke lahko pri zamrzovanju počijo. To velja predvsem za napitke z ogljikovo kislino.

- ▶ Steklenic in pločevink ne zamrzujte.
- ▶ Zapakirana živila postavite v zamrzovalni predal, tako da so v stiku z dnom ali stranskimi stenami.

## Odtajanje živil



### OPOZORILO

Nevarnost zaradi zastrupitve z živili!  
▶ Odtajanih živil ne zamrzujte ponovno.  
▶ Odtajana živila pripravite čim prej.

Živila lahko odtajate na različne načine:

- v hladilniku
- v mikrovalovni pečici
- v pečici/ventilatorski pečici
- na sobni temperaturi
- ▶ Ven vzemite samo toliko živil, kot jih potrebujete.

## 5.6 Časi hranjenja živil

Navedeni časi hranjenja so orientacijske vrednosti. Pri živilih s podatkom o minimalnem roku trajanja velja vedno datum, natisnjen na embalaži.

### 5.6.1 Hladilnik

Velja minimalni rok trajanja, ki je naveden na embalaži.

### 5.6.2 Zamrzovalni predal

Orientacijske vrednosti za trajanje hranjenja različnih živil		
Sladoled	pri $-18\text{ }^{\circ}\text{C}$	2 do 6 mesecev
Klobase, šunka	pri $-18\text{ }^{\circ}\text{C}$	2 do 3 mesecev
Kruh, pecivo	pri $-18\text{ }^{\circ}\text{C}$	2 do 6 mesecev
Divjačina, svinjina	pri $-18\text{ }^{\circ}\text{C}$	6 do 9 mesecev
Ribe, mastne	pri $-18\text{ }^{\circ}\text{C}$	2 do 6 mesecev
Ribe, puste	pri $-18\text{ }^{\circ}\text{C}$	6 do 8 mesecev
Sir	pri $-18\text{ }^{\circ}\text{C}$	2 do 6 mesecev
Perutnina, govedina	pri $-18\text{ }^{\circ}\text{C}$	6 do 12 mesecev
Sadje, zelenjava	pri $-18\text{ }^{\circ}\text{C}$	6 do 12 mesecev

# 6 Varčevanje z energijo

- Vedno pazite na dobro prezračevanje in odzračevanje. Zračnih odprtin oz. mrež ne pokrivajte.
- Naprave ne vgrajujte na mesta, ki so neposredno izpostavljeni sončnim žarkom, poleg ogrevalnih in podobnih naprav.
- Če napravo vgradite neposredno ob pečico, se poraba energije lahko malo poveša. To je odvisno od trajanja uporabe in intenzivnosti uporabe pečice.
- Poraba energije je odvisna od pogojev namestitve npr. od temperature okolice (glejte 1.4 Področja uporabe aparata). Če je temperatura okolice višja, se lahko poraba energije poveča.



- Aparat čim prej spet zaprite.
- Kolikor nižjo temperaturo nastavite, toliko večja bo poraba energije.
- Vstavljanje toplih jedi: počakajte, da se najprej ohladijo na sobno temperaturo.
- V primeru daljših dopustov uporabite način HolidayMode (glejte HolidayMode).

## 7 Upravljanje

### 7.1 Elementi za upravljanje in prikaz

#### 7.1.1 Prikazovalnik Status

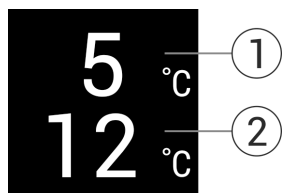


Fig. 7

(1) Prikaz temperature hladilnika

(2) Prikaz temperature v kletnem predalu

Prikazovalnik Status kaže nastavljeno temperaturo in predstavlja izhodni prikazovalnik. Od tam dalje se lahko premaknete do funkcij in nastavitvev.

#### 7.1.2 Prikazni simboli

Prikazni simboli informirajo o trenutnem stanju aparata.

Simbol	Stanje aparata
	<b>Standby</b> Aparat ali temperaturno območje je izklopljeno.
	<b>Utripajoča številka</b> Aparat deluje. Temperatura utripa, dokler ni dosežena nastavljena vrednost.
	<b>Utripajoč simbol</b> Aparat deluje. Nastavitve se izvajajo.
	<b>Oblaček se obnovi</b> Funkcija se aktivira.

### 7.2 Funkcije naprave

#### 7.2.1 Napotki za funkcije naprave

Funkcije naprave so tovarniško nastavljeni tako, da je vaša naprava popolnoma funkcionalna.

Pred spreminjanjem, aktiviranjem ali deaktiviranjem funkcij naprave se prepričajte, da so izpolnjeni naslednji pogoji:

- Prebrali in razumeli ste opise za delo s funkcijami na zaslonu. (glejte 3 Način delovanja zaslona Touch)
- Spoznali ste se z upravljanjem in prikazovalnimi elementi svoje naprave.

#### Izklop in vklop naprave

S to funkcijo izklopite in vklopite celotno napravo.

#### Izklop naprave

Ko napravo izklopite, ostanejo pred tem opravljene nastavitve shranjene.

Zagotovite, da so izpolnjeni naslednji predpogoji:

- Navodila za ravnanje (glejte 11 Zaustavljanje delovanja) so izvedena.



Fig. 8

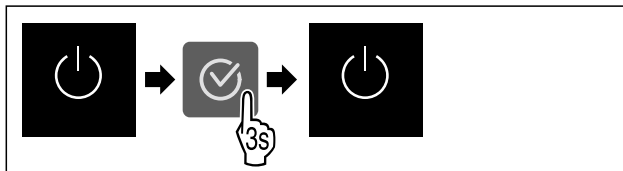


Fig. 9

- ▶ Izvedite korake, ki so prikazani na sliki.
- ▷ Naprava je izklopljena.
- ▷ Na zaslonu se prikaže simbol pripravljenosti.
- ▷ Zaslona postane črn.

#### Vklop naprave

Če je zaslon v načinu spanja:

- ▶ Pritisnite katero koli tipko za krmarjenje.

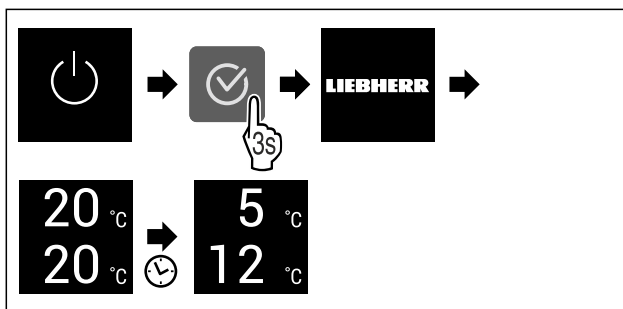


Fig. 10 Simbolična slika

- ▶ Izvedite korake, ki so prikazani na sliki.
- Če se naprava zažene v demonstracijskem načinu:
- ▶ Deaktivirajte demonstracijski način. (glejte Deaktivirajte demonstracijski način)
- ▷ Naprava je vklopljena.
- ▷ Prej opravljene nastavitve so ohranjene.
- ▷ Naprava hladi na nastavljeno ciljno temperaturo.

#### Izklop in vklop temperaturnega območja

Posamezna temperaturna območja naprave lahko izklapljate ločeno.

Uporaba:

- Čiščenje
- Odtajanje

#### Izklop hladilnika

Zagotovite, da so izpolnjeni naslednji predpogoji:

- Hladilnik je izprazen.

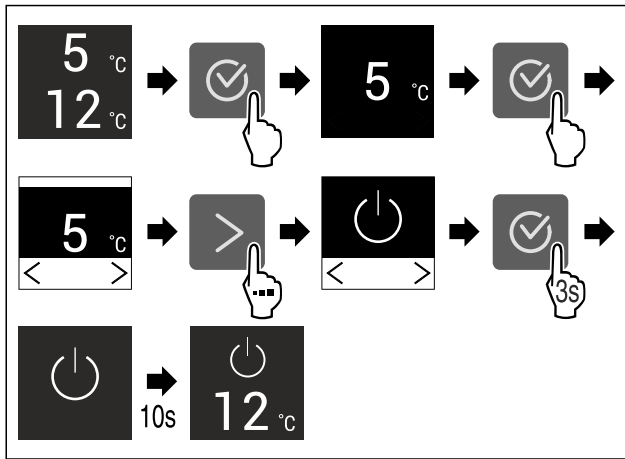


Fig. 11 Simbolična slika

- ▶ Izvedite korake, ki so prikazani na sliki.
- ▷ Hladilnik je izklopljen.

### Vklop hladilnika

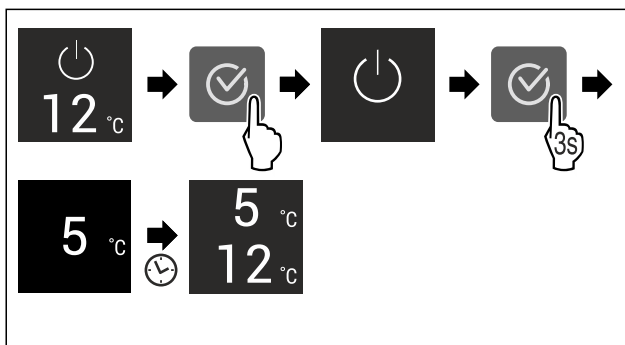


Fig. 12 Simbolična slika

- ▶ Izvedite korake, ki so prikazani na sliki.
- ▷ Hladilnik je vklopljen.
- ▷ Naprava se ohladi na zadnjo nastavljeno temperaturo.



### WLAN

S to funkcijo lahko svoj aparat povežete v omrežje WLAN. Potem ga lahko prek aplikacije SmartDevice upravljate na mobilni končni napravi. S to funkcijo lahko prekinete ali ponastavite povezavo WLAN.

Če želite svoj aparat povezati v omrežje WLAN, potrebujete SmartDeviceBox.

Več informacij o SmartDevice: (glejte 1.3 SmartDevice)

### Nasvet

Funkcija SmartDevice ni na voljo v naslednjih državah: Rusija, Belorusija, Kazahstan.

Možnosti SmartDeviceBox ne morete uporabljati.

### Prva vzpostavitev povezave WLAN

Zagotovite, da so izpolnjeni naslednji predpogoji:

- SmartDeviceBox je kupljen in vstavljen. (glejte 1.3 SmartDevice)
- Aplikacija SmartDevice je nameščena (glejte [apps.home.liebherr.com](https://apps.home.liebherr.com)).
- Registracija v aplikacijo SmartDevice je končana.



Fig. 13

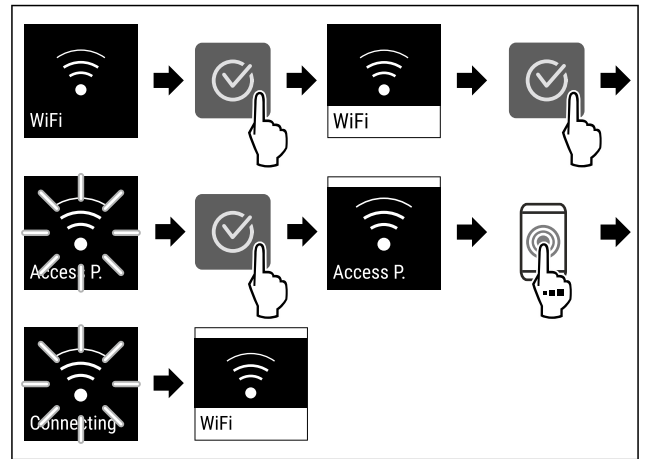


Fig. 14

- ▶ Izvedite korake, ki so prikazani na sliki.
- ▷ Povezava je vzpostavljena.

### Prekinitev povezave WLAN



Fig. 15

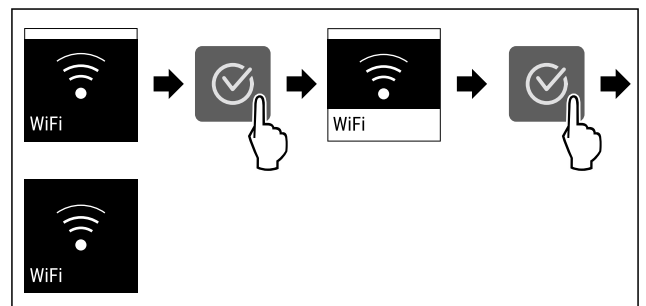


Fig. 16

- ▶ Izvedite korake, ki so prikazani na sliki.
- ▷ Povezava je prekinjena.

### Ponastavitev povezave WLAN



Fig. 17

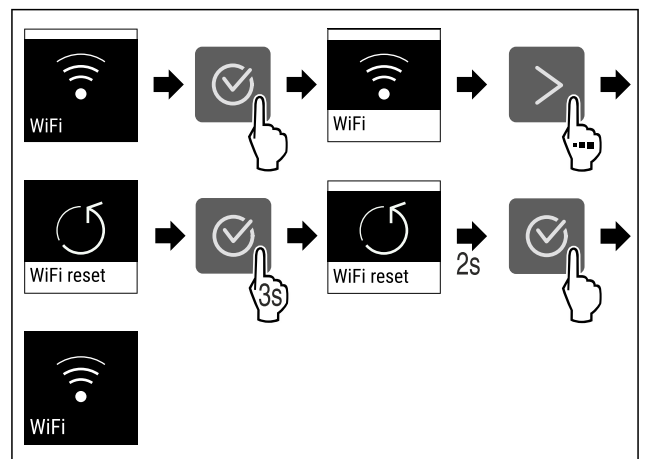


Fig. 18

- ▶ Izvedite korake, ki so prikazani na sliki.
- ▷ Povezava WLAN in druge nastavitve WLAN so ponastavljene na tovarniške nastavitve.



# Upravljanje

Če aktivirate funkcijo SuperCool, poleg tega tudi v \*\*\*\* zamrzovalnem predalu dosežete nižje temperature. Če želite v \*\*\*\* zamrzovalnem predalu zamrzniti večjo količino živil, lahko aktivirate funkcijo SuperCool.

Ko je funkcija aktivirana, naprava deluje z večjo močjo. Pri tem se lahko glasnost delovanja naprave začasno poveča, hkrati se poveča tudi poraba energije.

## Aktiviranje funkcije SuperCool

Čas za aktiviranje funkcije:

- Če želite v hladilniku shraniti sveža živila: Funkcijo aktivirajte, ko vstavljate živila v predal.
- Če želite v \*\*\*\* zamrzovalnem predalu shraniti sveža živila: Funkcijo aktivirajte, ko vstavljate živila v predal.

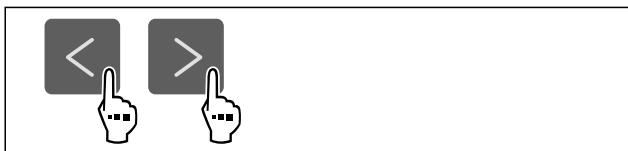


Fig. 25

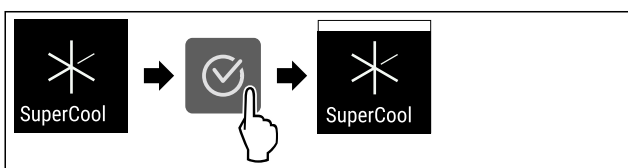


Fig. 26

- ▶ Izvedite korake, ki so prikazani na sliki.
- ▷ SuperCool je aktiviran.

## Deaktiviranje funkcije SuperCool

SuperCool se samodejno deaktivira po 18 urah. Funkcijo SuperCool lahko kadarkoli deaktivirate tudi ročno:



Fig. 27

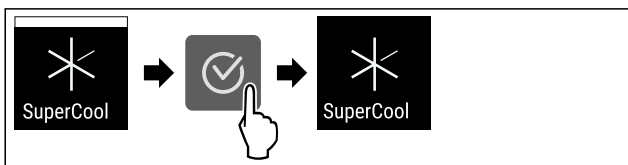


Fig. 28

- ▶ Izvedite korake, ki so prikazani na sliki.
- ▷ SuperCool je deaktiviran.
- ▷ Naprava deluje naprej v običajnem načinu.
- ▷ Naprava se ohlaja na prej nastavljeno temperaturo.



## PartyMode

S to funkcijo aktivirate ali deaktivirate PartyMode. Način PartyMode aktivira različne funkcije, ki so uporabne pri zabavi.

PartyMode aktivira naslednje funkcije:

- SuperCool

Vse navedene funkcije lahko nastavite individualno in fleksibilno. Ko PartyMode deaktivirate, se vse spremembe zavžejo.

Ko je funkcija aktivirana, naprava deluje z večjo močjo hlajenja. Pri tem se lahko glasnost delovanja naprave začasno poveča, hkrati se poveča tudi poraba energije.

## Aktiviranje PartyMode

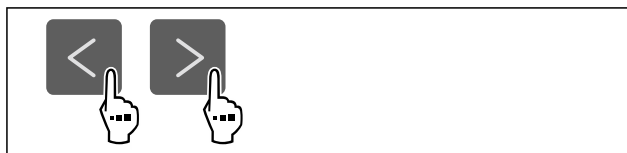


Fig. 29

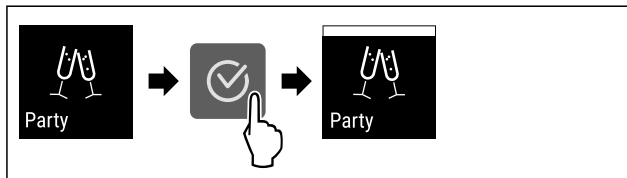


Fig. 30

- ▶ Izvedite korake, ki so prikazani na sliki.
- ▷ PartyMode in pripadajoče funkcije so aktivirani.
- ▷ Trenutna temperatura utripa, dokler ciljna temperatura ni dosežena.

## Deaktiviranje PartyMode

PartyMode se samodejno deaktivira po 24 urah. PartyMode lahko kadarkoli deaktivirate tudi ročno:

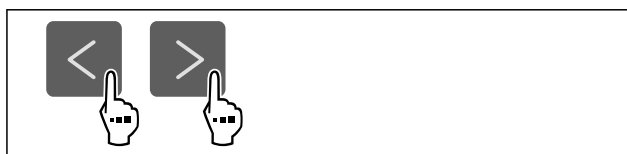


Fig. 31

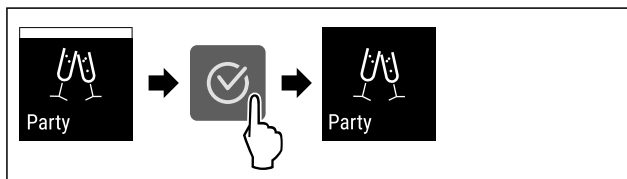


Fig. 32

- ▶ Izvedite korake, ki so prikazani na sliki.
- ▷ PartyMode je deaktiviran.
- ▷ Naprava se ohlaja na prej nastavljeno temperaturo: Trenutna temperatura utripa, dokler ciljna temperatura ni dosežena.



## HolidayMode

S to funkcijo aktivirate ali deaktivirate HolidayMode. Če aktivirate funkcijo HolidayMode, se hladilnik nastavi na 15 °C. S tem med daljšo odsotnostjo varčujete z energijo in preprečite slabe vonjave ter pojav plesni.

Stanje naprave pri aktivnem HolidayMode
Hladilnik ohlaja do temperature 15 °C.
EasyFresh ohlaja do temperature 15 °C.
V zamrzovalnem predalu **** se ohranja nastavljena temperatura.
V kletnem predalu se ohranja nastavljena temperatura.
PartyMode je deaktiviran.
SuperCool je deaktiviran.

## Aktiviranje funkcije HolidayMode

- ▶ Hladilnik povsem izpraznite.
- ▶ EasyFresh povsem izpraznite.

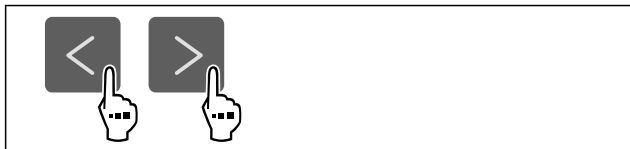


Fig. 33

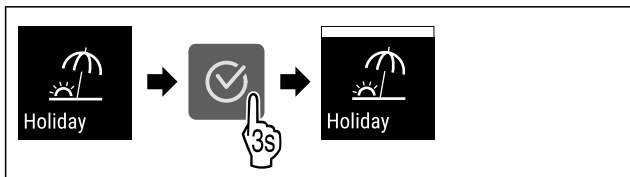


Fig. 34

- ▶ Izvedite korake, ki so prikazani na sliki.
- ▷ HolidayMode je aktiviran.
- ▷ Prikazovalnik temperature prikazuje simbol HolidayMode.

### Deaktiviranje funkcije HolidayMode

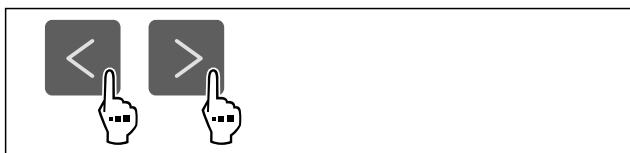


Fig. 35

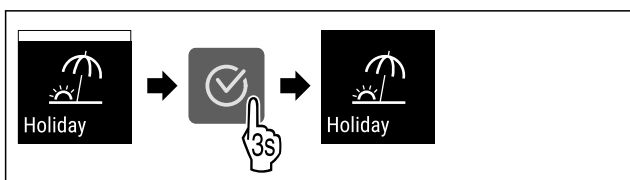


Fig. 36

- ▶ Izvedite korake, ki so prikazani na sliki.
- ▷ HolidayMode je deaktiviran.
- ▷ Naprava se ohlaja na prej nastavljeno temperaturo.

## SabbathMode

S to funkcijo aktivirate ali deaktivirate SabbathMode. Ko aktivirate to funkcijo, se nekatere elektronske funkcije izklopijo. Vaša naprava s tem izpolnjuje verske zahteve glede judovskih praznikov, kot npr. na Sabat in izpolnjuje certifikat Kosher STAR-K.

Stanje naprave pri aktivnem SabbathMode
Prikaz stanja neprestano prikazuje SabbathMode.
Vse funkcije na zaslonu, razen <b>funkcije Deaktiviranje SabbathMode</b> , so zaklenjene.
Aktivne funkcije ostanejo aktivirane.
Ko zaprete vrata, ostane zaslon svetel.
Notranja osvetlitev je deaktivirana.
Opomniki se ne izvajajo. Nastavljeni časovni interval se ustavi.
Opomniki in opozorila niso prikazani.
Ni alarma na vratih.
Ni alarma za temperaturo.
Cikel odtajanja deluje le ob določenem času brez upoštevanja uporabe aparata.

### Stanje naprave pri aktivnem SabbathMode

Po izpadu toka aparat samodejno preklopi nazaj v SabbathMode.

### Stanje naprave

#### Nasvet

Ta aparat ima potrdilo inštituta »Institute for Science and Halacha«. ([www.machonhalacha.co.il](http://www.machonhalacha.co.il))

Seznam aparatov s certifikatom STAR-K najdete na spletnem mestu [www.star-k.org/appliances](http://www.star-k.org/appliances).

### Aktiviranje SabbathMode



#### OPOZORILO

Nevarnost zastrupitve zaradi pokvarjenih živil!

Če ste aktivirali način SabbathMode in pride do izpada električnega toka, se na prikazu stanja ne prikaže obvestilo o izpadu električnega toka. Ko je izpad električnega toka končan, aparat deluje naprej v načinu SabbathMode. Zaradi izpada električnega toka se lahko živila pokvarijo in povzročijo zastrupitev, če jih užijete.

Po izpadu električnega toka:

- ▶ Živil, ki so bila zamrznjena in odtaljena, ne uživajte.

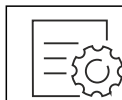


Fig. 37

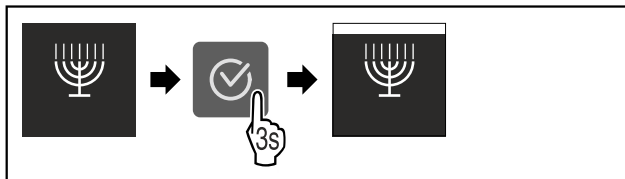


Fig. 38

- ▶ Izvedite korake, ki so prikazani na sliki.
- ▷ SabbathMode je aktiviran.
- ▷ Prikaz stanja neprestano prikazuje SabbathMode.

### Deaktiviranje SabbathMode

SabbathMode se samodejno deaktivira po 80 urah. SabbathMode lahko kadarkoli deaktivirate tudi ročno:

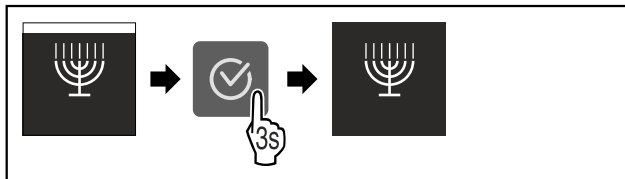


Fig. 39

- ▶ Izvedite korake, ki so prikazani na sliki.
- ▷ SabbathMode je deaktiviran.



### E-Saver

S to funkcijo aktivirate ali deaktivirate varčni način. Ko aktivirate varčni način, se poraba energije zniža, temperatura v napravi pa se poveča. Živila ostanejo sveža, vendar se skrajša rok trajanja.

# Upravljanje

Temperaturno območje	Priporočena nastavev (glejte Nastavev temperature v hladilniku)	Temperatura pri aktivni funkciji E-Saver
5 °C Hladilnik	4 °C	7 °C

Temperature

## Aktiviranje funkcije E-Saver



Fig. 40

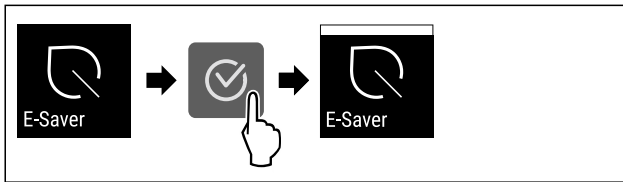


Fig. 41

- ▶ Izvedite korake, ki so prikazani na sliki.
- ▷ Varčni način je aktiviran.

## Deaktiviranje funkcije E-Saver

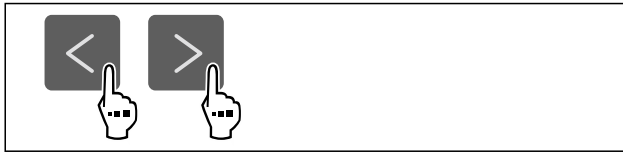


Fig. 42



Fig. 43

- ▶ Izvedite korake, ki so prikazani na sliki.
- ▷ Varčni način je deaktiviran.

## CleaningMode

S to funkcijo aktivirate ali deaktivirate CleaningMode. CleaningMode omogoča udobno čiščenje naprave.

Ta nastavev se nanaša na hladilnik.

Uporaba:

- Očistite hladilnik. (glejte 9.3 Čiščenje aparata)

Stanje naprave pri aktivnem CleaningMode
Prikaz stanja neprestano prikazuje CleaningMode.
Hladilnik je izklopljen.
Notranja osvetlitev je aktivirana.
Opomniki in opozorila niso prikazani. Ni zvočnega signala.

Stanje naprave

## Aktiviranje CleaningMode



Fig. 44

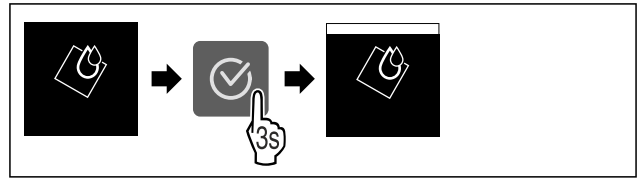


Fig. 45

- ▶ Izvedite korake, ki so prikazani na sliki.
- ▷ CleaningMode je aktiviran.
- ▷ Prikaz stanja neprestano prikazuje CleaningMode.

## Deaktiviranje CleaningMode

CleaningMode se samodejno deaktivira po 60 minutah. CleaningMode lahko kadarkoli deaktivirate tudi ročno:

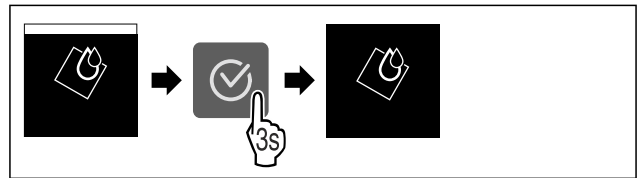


Fig. 46

- ▶ Izvedite korake, ki so prikazani na sliki.
- ▷ CleaningMode je deaktiviran.
- ▷ Naprava se ohlaja na prej nastavljeno temperaturo.

## Svetlost zaslona

S to funkcijo nastavljate stopnje svetlosti zaslona.

Nastavite lahko naslednje stopnje svetlosti:

- 40 %
- 60 %
- 80 %
- 100 % (privzeta nastavev)

## Nastavev svetlosti



Fig. 47

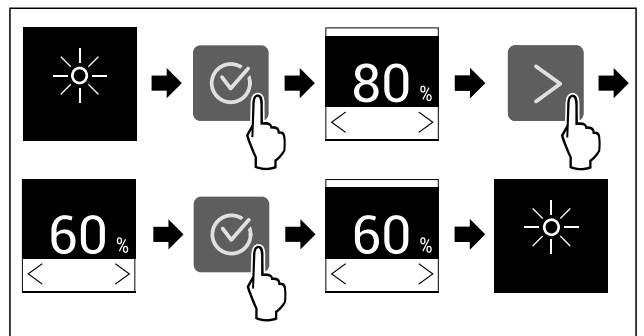


Fig. 48 Simbolična slika: Preklop z 80 % na 60 %.

- ▶ Izvedite korake, ki so prikazani na sliki.
- ▷ Svetlost je nastavljena.



## Alarm na vratih

S to funkcijo aktivirate ali deaktivirate alarm na vratih. Alarm na vratih se zasliši, če so vrata predolgo odprta. Alarm na vratih je ob dobavi aktiviran. Nastavite lahko, kako dolgo so vrata lahko odprta, preden se zasliši alarm na vratih.

Nastavite lahko naslednje vrednosti:

- 1 minuta
- 2 minuti
- 3 minute
- Izklop

### Nastavitev alarma za vrata

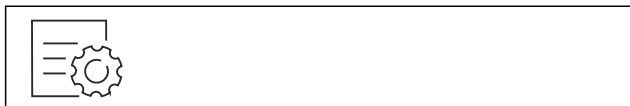


Fig. 49

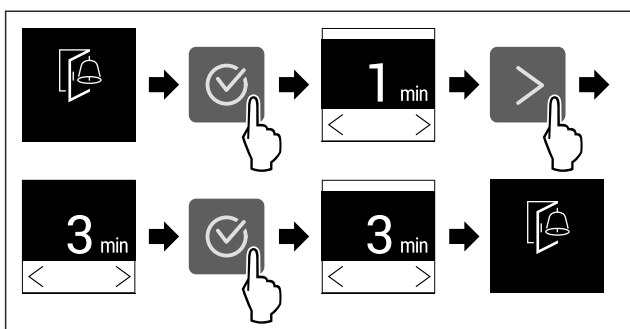


Fig. 50 Simbolična slika: Sprememba alarma na vratih z 1 minute na 3 minute.

- ▶ Izvedite korake, ki so prikazani na sliki.
- ▷ Alarm na vratih je nastavljen.

### Deaktiviranje alarma na vratih

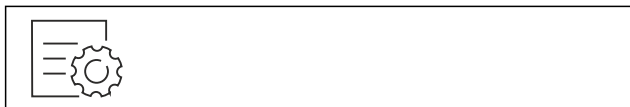


Fig. 52

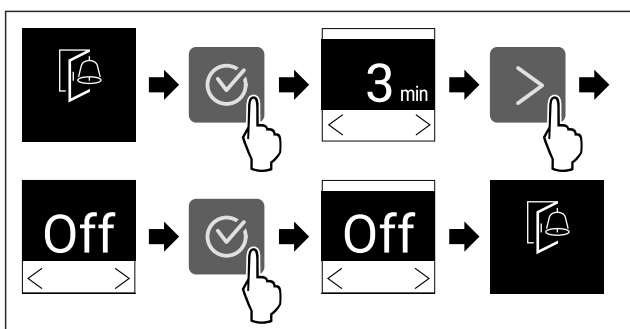


Fig. 53

- ▶ Izvedite korake, ki so prikazani na sliki.
- ▷ Alarm na vratih je deaktiviran.



## Blokada vnosa

S to funkcijo aktivirate ali deaktivirate blokado vnosa. Blokada vnosa preprečuje, da bi napravo pomotoma upravljali npr. otroci.

Uporaba:

- Preprečitev nenamernega spreminjanja funkcij.

- Preprečitev izklopa naprave.
- Preprečitev nenamerne nastavitve temperature.

### Aktiviranje blokade vnosa

Ko aktivirate blokado vnosa, lahko še naprej navigirate v menijih, vendar ne morete izbrati druge funkcije ali spreminjati funkcij.



Fig. 54

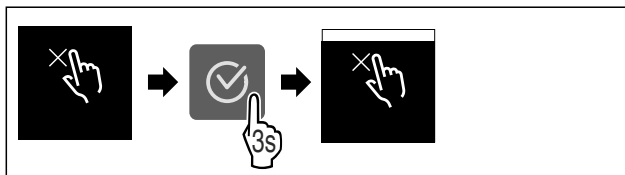


Fig. 55

- ▶ Izvedite korake, ki so prikazani na sliki.
- ▷ Blokada vnosa je aktivirana.

### Deaktiviranje blokade vnosa

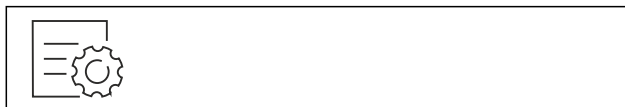


Fig. 56

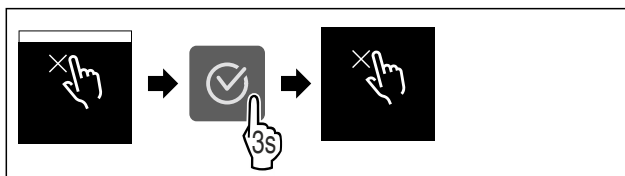


Fig. 57

- ▶ Izvedite korake, ki so prikazani na sliki.
- ▷ Blokada vnosa je deaktivirana.



## Podatki o napravi

S to funkcijo prikažete ime modela, indeks, serijsko številko in servisno številko naprave. Podatke o napravi potrebujete, ko stopite v stik s servisno službo. (glejte 10.4 Servisna služba)

S to funkcijo odprete tudi razširjeni meni. (glejte 3 Način delovanja zaslona Touch)

### Prikaz informacij o napravi

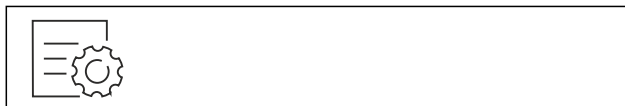


Fig. 58



Fig. 59

- ▶ Izvedite korake, ki so prikazani na sliki.
- ▷ Na zaslonu so prikazane informacije o napravi.



## Programska oprema

S to funkcijo prikazete različico programske opreme naprave.

### Prikaz različice programske opreme



Fig. 60



Fig. 61

- ▶ Izvedite korake, ki so prikazani na sliki.
- ▷ Na zaslonu se prikaže različica programske opreme.



## Demonstracijski način

Demonstracijski način je posebna funkcija za trgovca, ki želi demonstrirati funkcije naprave. Če demonstracijski način aktivirate, so deaktivirane vse funkcije hladne tehnike.

Če vklopite svojo napravo in se na prikazovalniku stanja prikaže »Demo«, je demonstracijski način že aktiviran.

Če aktivirate demonstracijski način in ga nato zopet deaktivirate, se naprava ponastavi na tovarniške nastavitve. (glejte Ponastavitev na tovarniške nastavitve)

### Aktivirajte demonstracijskega stanja



Fig. 62

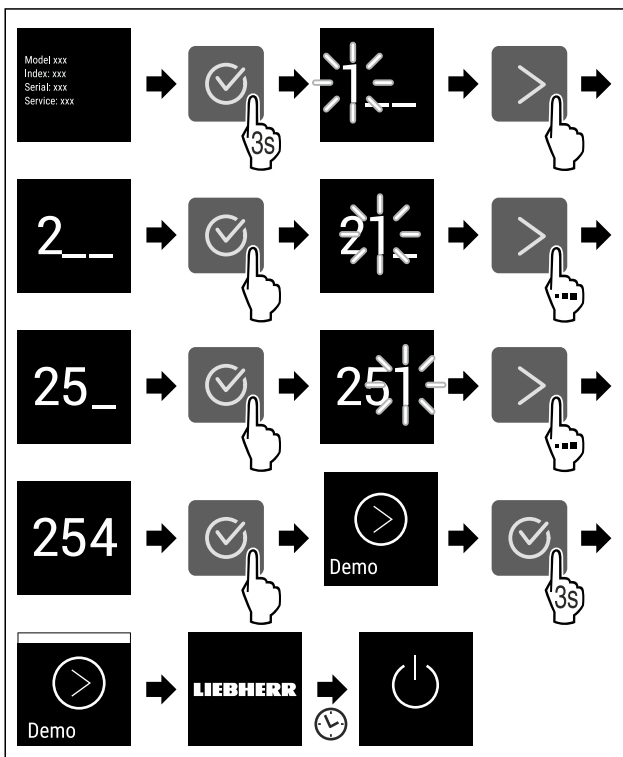


Fig. 63

- ▶ Izvedite korake, ki so prikazani na sliki.
- ▷ Demonstracijski način je aktiviran.
- ▷ Naprava je izklopljena.
- ▶ Vključite napravo. (glejte 4.1 Vključ naprave (prvi zagon))
- ▷ Na prikazovalniku stanja se prikaže »DEMO«.

### Deaktivirajte demonstracijski način



Fig. 64

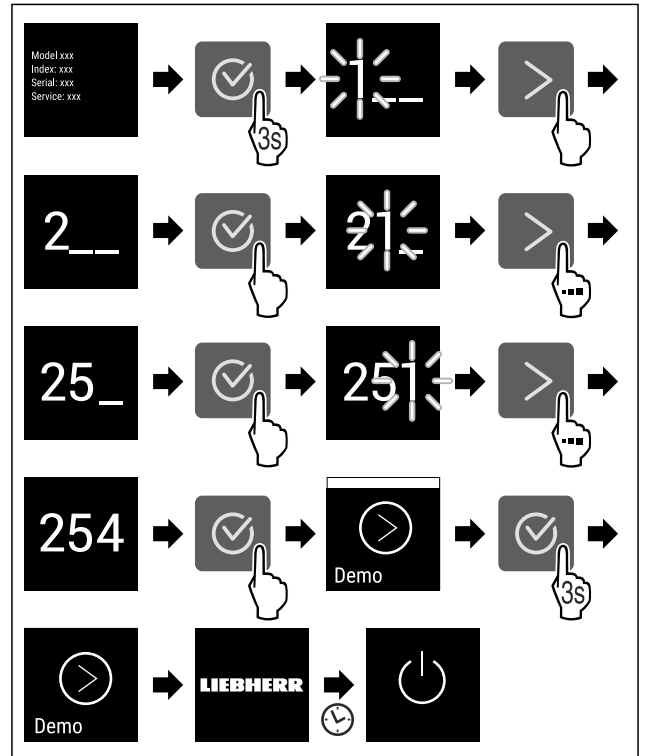


Fig. 65

- ▶ Izvedite korake, ki so prikazani na sliki.
- ▷ Demonstracijski način je deaktiviran.
- ▷ Naprava je izklopljena.
- ▶ Vključite napravo. (glejte 4.1 Vključ naprave (prvi zagon))
- ▷ Naprava je ponastavljena na tovarniške nastavitve.



## Ponastavitev na tovarniške nastavitve

S to funkcijo lahko vse nastavitve ponastavite nazaj na tovarniške nastavitve. Vse nastavitve, ki ste jih izvedli do sedaj, se ponastavijo v prvotno stanje.

### Izvedba ponastavitve

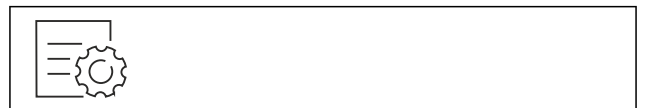


Fig. 66

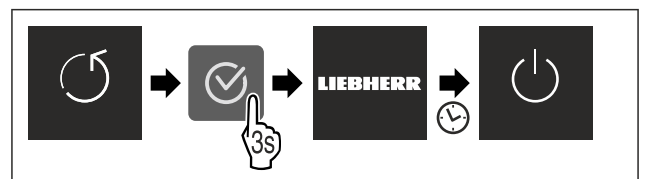


Fig. 67

- ▶ Izvedite korake, ki so prikazani na sliki.
- ▷ Naprava je ponastavljena.



- ▷ Naprava je izklopljena.
- ▶ Ponovno zaženite napravo. (glejte 4.1 Vklon naprave (prvi zagon))

## 7.3 Sporočila

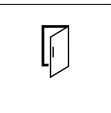
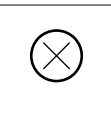
Obstajata dve kategoriji sporočil:

Kategorija	Pomen
Opozorilo	Opozorila se prikažejo pri alarmu na vratih ali pri motnjah delovanja. Preprostejša opozorila lahko zaprete sami. Če pride do težjih motenj delovanja, se morate obrniti na servisno službo. (glejte 10.4 Servisna služba)
Opomnik	Opomniki opominjajo na splošne procese. Te procese lahko izvedete in tako zaprete sporočilo.

### 7.3.1 Pregled opozoril

Obnašanje naprave v primeru opozoril:

- Opozorilo se prikaže na zaslonu.
- Alarmni zvok se sproži z naraščajočo glasnostjo.
- Po nekaj opozorilih utripa notranja osvetlitev.

Sporočilo	Vzrok	Zapiranje sporočila
 <b>Alarm na vratih</b>	Sporočilo se prikaže, če so vrata predolgo odprta.	Izvedite zahtevane korake (glejte Alarm na vratih).
 <b>Napaka</b>	Sporočilo se prikaže, če pride do napake naprave. Na določenem sestavnem delu naprave je prišlo do napake.	Izvedite zahtevane korake (glejte Napaka).

### 7.3.2 Zapiranje opozoril

**Alarm na vratih**

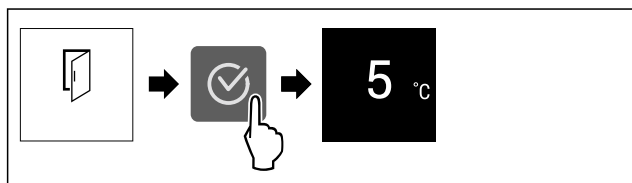


Fig. 68 Simbolična slika

- ▶ Izvedite korake, ki so prikazani na sliki.
  - ali-
  - ▶ Zaprite vrata.
- ▷ Prikaz preklopi nazaj na prikaz stanja.  
Nastavite lahko, kako dolgo so lahko vrata odprta, preden se sproži alarm na vratih. (glejte Nastavitev alarma za vrata)

**Napaka**

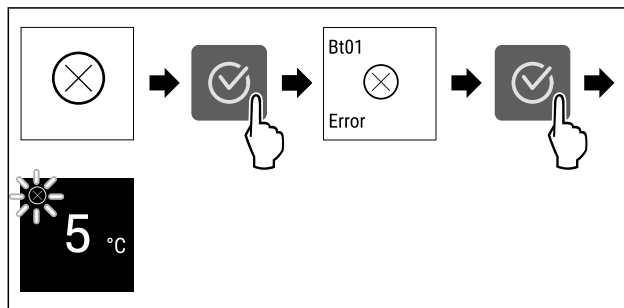


Fig. 69 Simbolična slika

- ▶ Pritisnite simbol za potrditev.
- ▷ Prikaže se koda napake.
- ▶ Zabeležite kodo napake.
- ▶ Pritisnite simbol za potrditev.
- ▷ Prikaz preklopi nazaj na prikaz stanja.
- ▶ Obrnite se na servisno službo. (glejte 10.4 Servisna služba)

### 7.3.3 Pregled opomnikov

Obnašanje naprave v primeru opomnikov:

- Opomnik se prikaže na zaslonu.
- Zasliši se alarmni zvok.
- Po nekaj opomnikih utripa notranja osvetlitev.

## 8 Oprema

### 8.1 Zamrzovalni predal s 4 zvezdicami

#### 8.1.1 Odpiranje/zapiranje zamrzovalnega predala

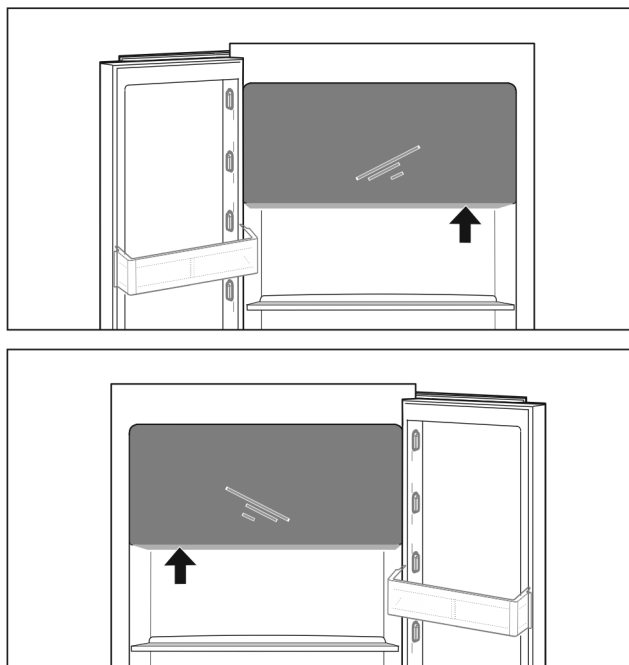


Fig. 70

Odpiranje zamrzovalnega predala:

- ▶ Primite od spodaj za prijemalni predel.
- ▶ Pritisnite prijemalno ploščo in obenem povlecite vrata naprej.

Zapiranje zamrzovalnega predala:

- ▶ Zaprite vrata in obenem potisnite od spredaj.
- ▷ Vrata so zaskočena.

## 8.2 Vratna polica

### 8.2.1 Prestavljanje/odstranjevanje vratne police

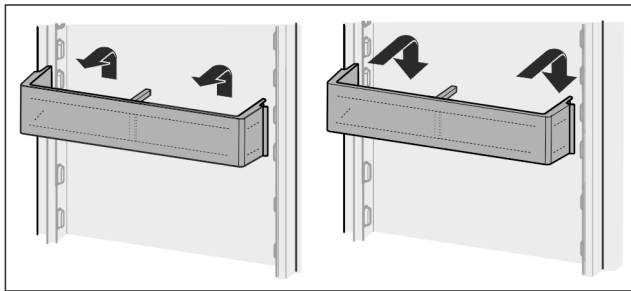


Fig. 71

- ▶ Polico potisnite navzgor.
- ▶ Povlecite ga naprej.
- ▶ Polico vstavite v obratnem vrstnem redu.

### 8.2.2 Razstavljanje vratnih polic

Vratne police lahko za potrebe čiščenja razstavite.

- ▶ Razstavite vratne police.

## 8.3 Odlagalne police

### 8.3.1 Prestavljanje/odstranjevanje odlagalnih polic

Odlagalne police so s posebnimi omejevalniki zavarovane pred naključnim izvlečenjem.

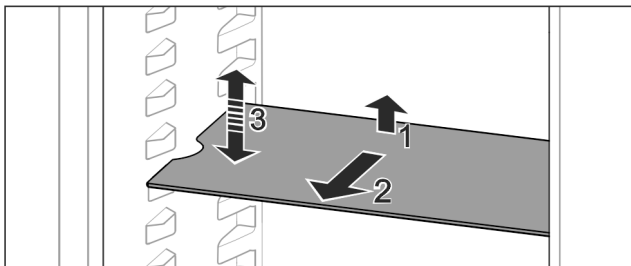


Fig. 72

- ▶ Odlagalno polico dvignite in povlecite naprej.
- ▷ Stranska vdolbina je na položaju ležišča.
- ▶ Prestavljanje odlagalne police: Dvignite ali spustite jo na poljubno višino in jo potisnite noter.

-ali-

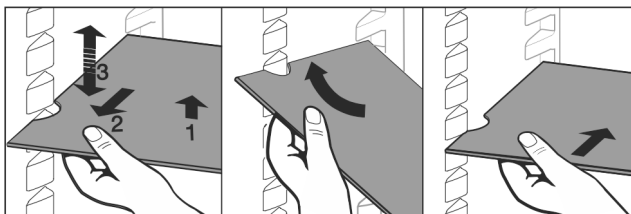


Fig. 73

- ▶ Odstranitev odlagalne police: Izvlecite jo naprej.
- ▶ Lažje odstranjevanje: odlagalno polico postavite postrani.
- ▶ Ponovno vstavljanje odlagalne police: Potisnite jo do prislona.
- ▷ Zaustavljalniki izvleka so obrnjeni navzdol.
- ▷ Zaustavljalniki izvleka se nahajajo za sprednjo odlagalno polico.

Odlagalno polico na predali EasyFresh lahko prav tako odstranite.

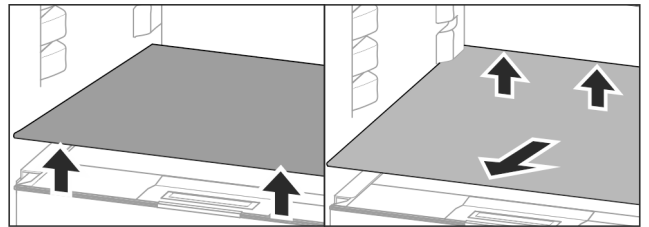


Fig. 74

Odstranjevanje odlagalne police:

- ▶ Odlagalno polico dvignite spredaj in zadaj.
- ▶ Odstranite jo naprej.

Na pokrov predala, ki se nahaja pod polico, ne odlagajte ničesar!

Vstavljanje odlagalne police:

- ▶ Odlagalno polico namestite postrani, nagnjeno spodaj nazaj.
- ▷ Zaustavljalniki izvleka so obrnjeni navzdol.
- ▶ Odlagalno polico vstavite in odložite.

### 8.3.2 Razstavljanje odlagalnih polic

Odlagalne police lahko za potrebe čiščenja razstavite.

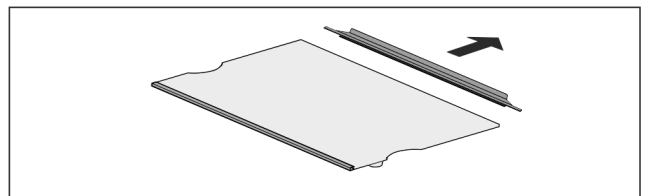


Fig. 75

- ▶ Razstavite odlagalno polico.

## 8.4 Deljiva odlagalna polica

### 8.4.1 Uporaba deljivih odlagalnih polic

Odlagalne police so s posebnimi omejevalniki zavarovane pred naključnim izvlečenjem.

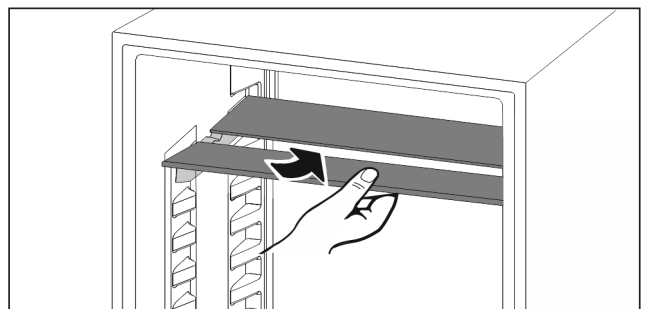


Fig. 76

- ▶ Deljive odlagalne police vstavite tako, kot je prikazano na sliki.

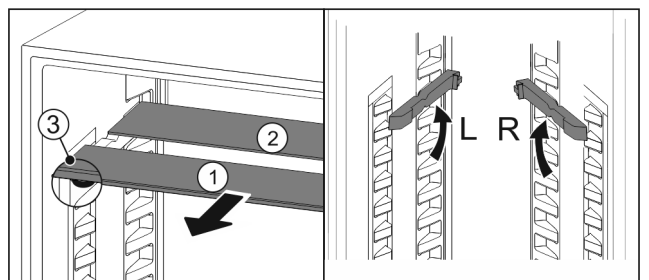


Fig. 77

**Naravnajte višino aparata:**

- ▶ Steklene plošče posamično izvlecite Fig. 77 (1) naprej.

- ▶ Naležna vodila izvalcite iz zaskočnega elementa in jih zatakните na želeni višini.
- ▶ Steklene plošče posamično drugo za drugo potisnite noter.
- ▷ Nizki zaustavljalniki izvleka, takoj za naležnim vodilom.
- ▷ Visoki zaustavljalniki izvleka zadaj.

### Uporaba obeh odlagalnih polic:

- ▶ Z eno roko primite spodnjo stekleno ploščo in jo povlecite naprej.
- ▷ Steklena plošča Fig. 77 (1) z okrasno letvijo je spredaj.
- ▷ Zaustavljalniki Fig. 77 (3) so obrnjeni navzdol.

## 8.5 VarioSafe

Predal VarioSafe ima v hladilniku prostor za majhne kose živil, pakiranja, tube in kozarce.

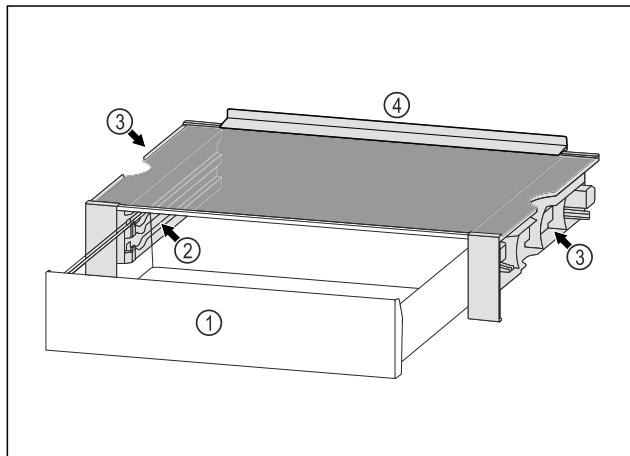


Fig. 78

- |   |  |
|---|--|
| (1) Predal VarioSafe                              | (3) Izrezi na levi in desni stranski steni |
| (2) Stranske stene z nastavki za predal VarioSafe | (4) Omejevalni rob                         |

### 8.5.1 Vstavljanje predala VarioSafe

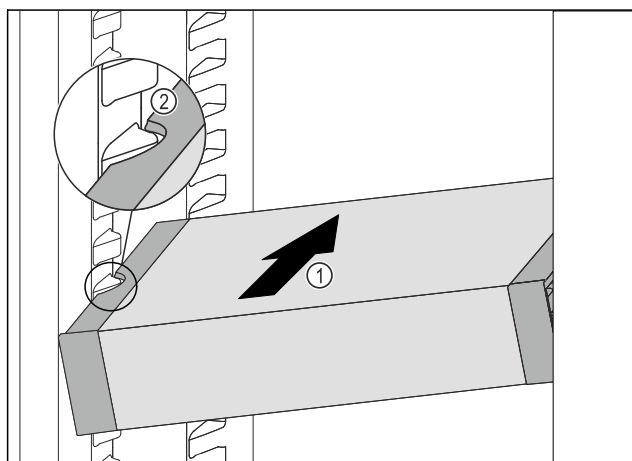


Fig. 79

- ▶ Predal VarioSafe potiskajte poševno v hladilnik Fig. 79 (1), dokler stranska izreza Fig. 79 (2) predala VarioSafe nista na višini nastavka za posodo v hladilniku.

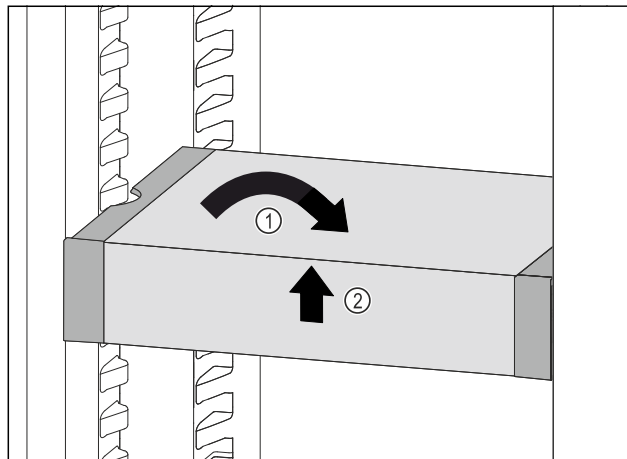


Fig. 80

- ▶ Predal VarioSafe postavite ravno. Fig. 80 (1)
- ▶ Predal VarioSafe dvignite spredaj. Fig. 80 (2)

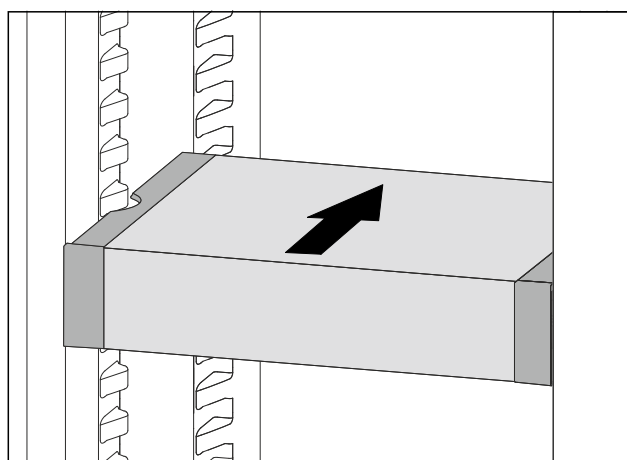


Fig. 81

- ▶ Predal VarioSafe privzdignite v smeri naprej.
- ▶ Predal VarioSafe vstavite v smeri nazaj.
- ▶ Predal VarioSafe spustite.
- ▷ Predal VarioSafe se spredaj slišno zaskoči.
- ▷ Predal VarioSafe je vstavljen.

### 8.5.2 Prestavljanje predala VarioSafe

Predal VarioSafe lahko prestavljate v hladilniku kot celoto.

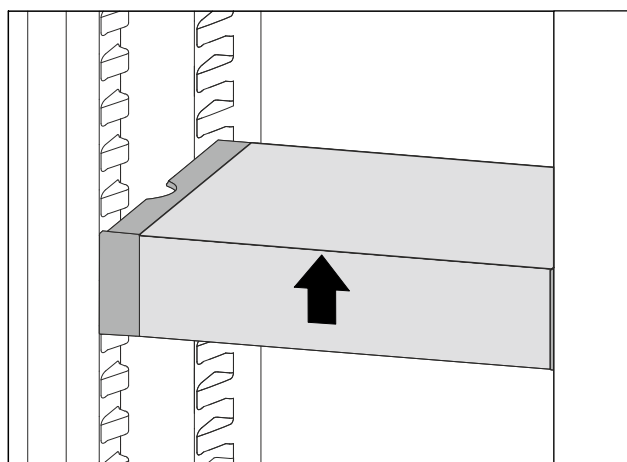


Fig. 82

- ▶ Predal VarioSafe dvignite spredaj.

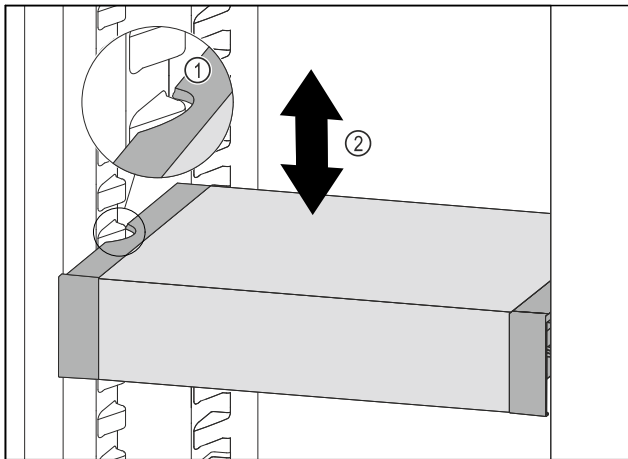


Fig. 83

- ▶ Predal VarioSafe povlecite v smeri naprej, dokler nista stranska izreza predala VarioSafe na višini nastavka za posodo v hladilniku. Fig. 83 (1)
- ▶ Predal VarioSafe premikajte v hladilniku gor ali dol, dokler ne dosežete želene višini. Fig. 83 (2)

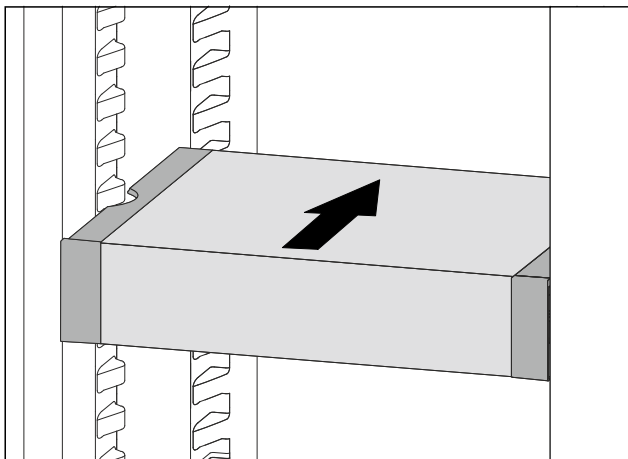


Fig. 84

- ▶ Predal VarioSafe dvignite spredaj.
- ▶ Predal VarioSafe vstavite v smeri nazaj.
- ▷ Predal VarioSafe se spredaj slišno zaskoči.
- ▷ Predal VarioSafe je prestavljen po višini.

### 8.5.3 Prestavljanje predala VarioSafe

Predal VarioSafe lahko namestite na dveh različnih višinah. Če želite v predalu VarioSafe shranjevati višja živila, morate predal VarioSafe premakniti na spodnji nastavek. Če želite v predalu VarioSafe shranjevati nižja živila, morate predal VarioSafe pomakniti na zgornji nastavek.

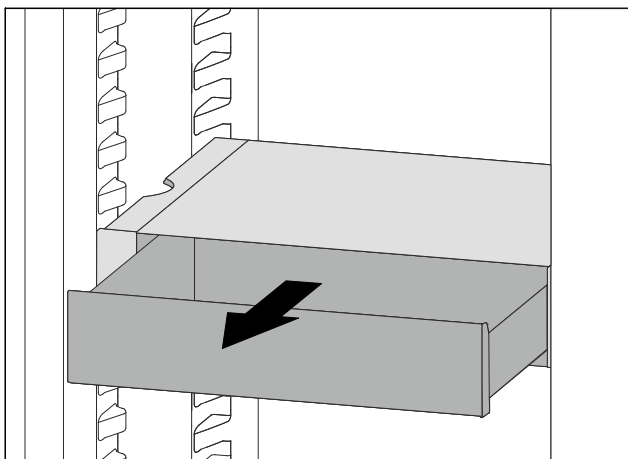


Fig. 85

- ▶ Predal VarioSafe izvlecite do omejevala.
- ▶ Predal VarioSafe dvignite spredaj.
- ▶ Predal vzemite ven VarioSafe v smeri naprej.

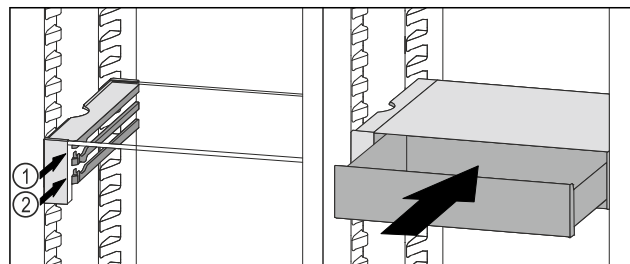


Fig. 86

- ▶ Predal VarioSafe dvignite spredaj.
- ▶ Predal VarioSafe namestite za zaustavljalnimi elementi na željeni nastavek Fig. 86 (1) ali Fig. 86 (2).
- ▷ Predal VarioSafe je prestavljen po višini.

### 8.5.4 Odstranjevanje predala VarioSafe

Predal VarioSafe lahko odstranite kot celoto.

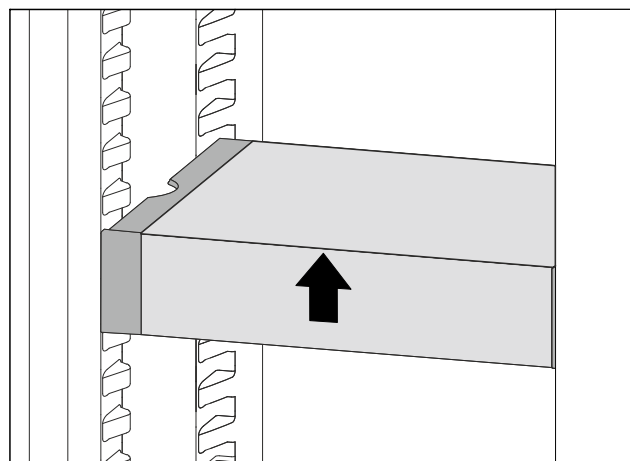


Fig. 87

- ▶ Predal VarioSafe dvignite spredaj.

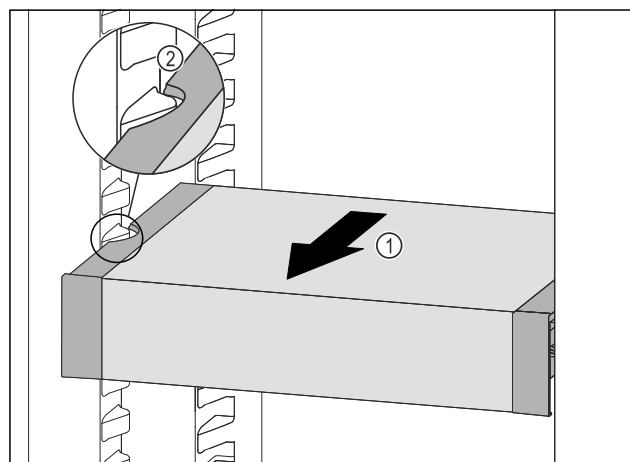


Fig. 88

- ▶ Predal VarioSafe povlecite naprej Fig. 88 (1), dokler nista stranska izreza predala VarioSafe na višini nastavka za posodo v hladilniku. Fig. 88 (2)

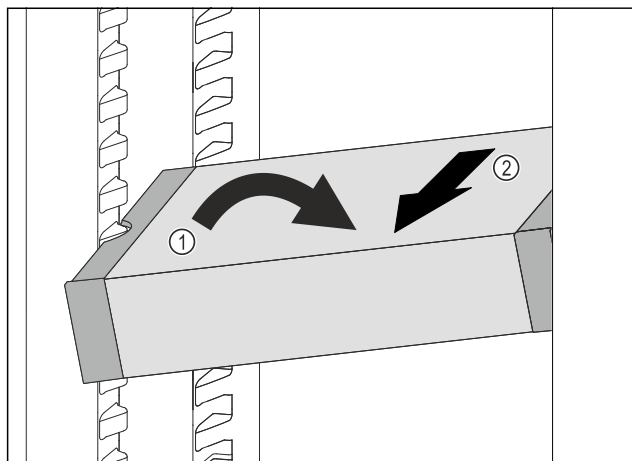


Fig. 89

- ▶ Predal VarioSafe postavite v hladilniku postrani. Fig. 89 (1)
- ▶ Predal VarioSafe izvlecite v smeri naprej. Fig. 89 (2)
- ▷ Predal VarioSafe je odstranjen.

## 8.5.5 Razstavljanje predala VarioSafe

Če želite predal VarioSafe očistiti ali vgraditi oziroma odstraniti nadomestne dele, lahko predal VarioSafe razstavite na posamezne dele.

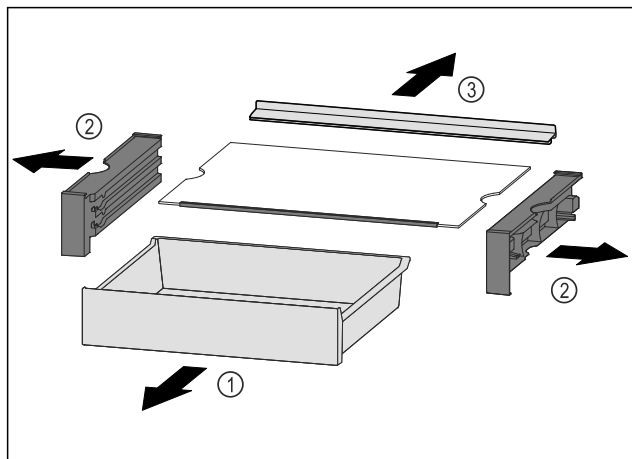


Fig. 90

- ▶ Predal VarioSafe izvlecite kot celoto. (glejte 8.5.4 Odstranjevanje predala VarioSafe )
- ▶ Predal VarioSafe razstavite skladno s sliko.

## 8.6 Prostor za pekač

Nad predali je prostor za pekač Fig. 1 (6).

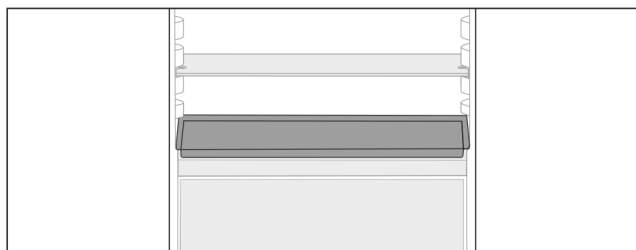


Fig. 91

Zagotovite naslednje predpogoje:

- Največje mere za pekač so upoštevane (glejte 10.1 Tehnični podatki).
- Pekač je ohlajen na sobno temperaturo.
- Najnižja vratna polica je prestavljena za vsaj en položaj višje.

Če so vrata odprta za 90°:

- ▶ Pekač vstavite na najnižjih stranskih policah.

## 8.7 Predali

Predale lahko odstranite za namene čiščenja.

Odstranjevanje in vstavljanje predalov se razlikujeta glede na izvlečni sistem. Vaš aparat je lahko opremljen z različnimi izvlečnimi sistemi.

### Nasvet

Poraba energije narašča in moč hlajenja se niža, če ni dovolj prezračevanja.

- ▶ Prezračevalne reže ventilatorja na zadnji steni morajo vedno ostati proste!

### 8.7.1 Predal na teleskopskih vodilih

Predal se premika z izvlečnimi vodili (teleskopska vodila). Obstajajo teleskopska vodila s popolnim izvlekom in teleskopska vodila z delnim izvlekom. Predale s popolnim izvlekom lahko v celoti vzamete iz aparata. Predalov z delnim izvlekom ne morete v celoti vzeti iz aparata. Uporabljeni sistem je odvisen od tipa aparata.

### Popoln izvlek\*

Popoln izvlek prepoznate po spokji, ki se nahaja na zadnji strani levo in desno od vodila.

### Odstranjevanje predala

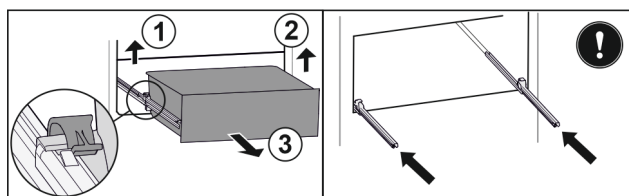


Fig. 92

- ▶ Predal izvlecite do omejevala.
- ▶ Dvignite levo spojko in hkrati povlecite predal levo naprej. Fig. 92 (1)
- ▶ Dvignite desno spojko in hkrati povlecite predal desno naprej. Fig. 92 (2)
- ▶ Predal vzemite ven v smeri naprej. Fig. 92 (3)
- ▶ Vstavite vodila.

### Vstavljanje predala

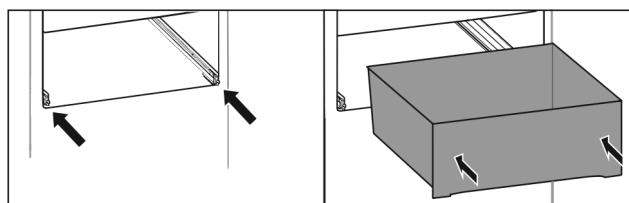


Fig. 93

- ▶ Vstavite vodila.
- ▶ Predal postavite na vodila.
- ▶ Predal potisnite proti zadnji strani.
- ▷ Predal se zadaj slišno zaskoči.

### Delni izvlek hladilnika\*

### Odstranjevanje predala

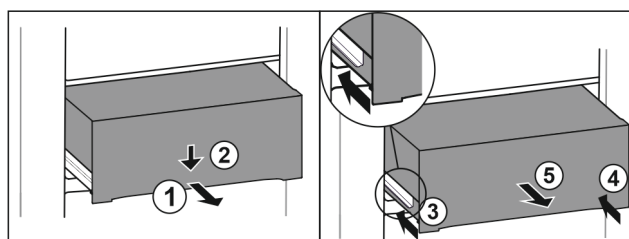


Fig. 94

- ▶ Predal izvlecite do polovice. Fig. 94 (1)
- ▶ Predal na sprednji strani potisnite navzdol. Fig. 94 (2)
- ▶ Levo vodilo potisnite približno 2 cm noter. Fig. 94 (3)
- ▶ Desno vodilo potisnite približno 2 cm noter. Fig. 94 (4)
- ▶ Predal vzemite ven v smeri naprej. Fig. 94 (5)

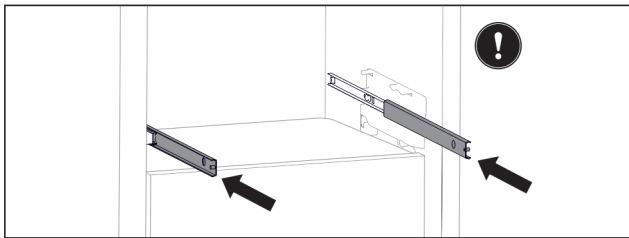


Fig. 95

Ko vodila po izvleku predala še vedno niso v celoti vstavljena:

- ▶ Popolnoma vstavite vodila.

### Vstavljanje predala

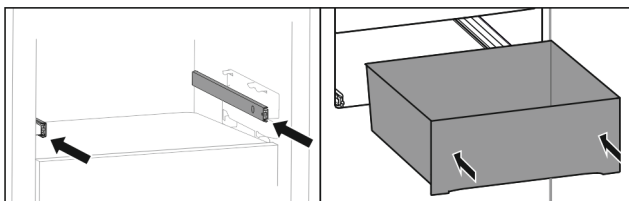


Fig. 96

- ▶ Vstavite vodila.
- ▶ Predal postavite na vodila.
- ▶ Predal potisnite proti zadnji strani.

## 8.8 Pokrov EasyFresh-Safe

Pokrov predala lahko odstranite za potrebe čiščenja.

### 8.8.1 Odstranjevanje pokrova predala

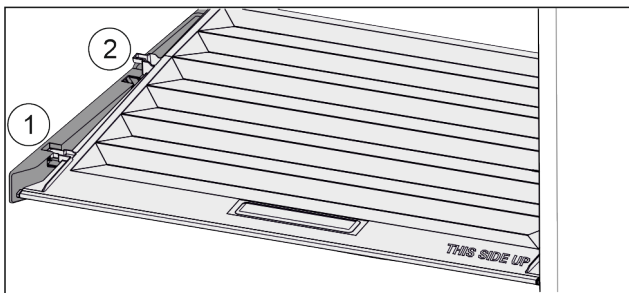


Fig. 97

Če so predali odstranjeni:

- ▶ Pokrov povlecite naprej Fig. 97 (1) do odprtine v držalnih delih.
- ▶ Zadaj ga od spodaj dvignite in odstranite Fig. 97 (2) navzgor.

### 8.8.2 Vstavljanje pokrova predala

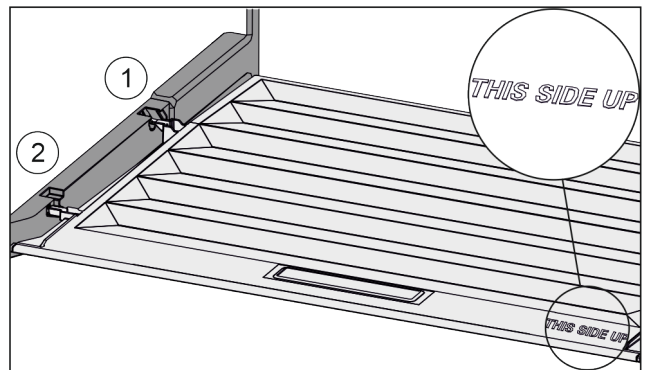


Fig. 98

Če je napis THIS SIDE UP zgoraj:

- ▶ Robova predala vstavite nad odprtno zadnjega držala Fig. 98 (1), spredaj pa ju zataknete v držalo Fig. 98 (2).
- ▶ Pokrov prestavite na zeleni položaj (glejte 8.9 Uravnavanje vlažnosti).

## 8.9 Uravnavanje vlažnosti

Vlažnost v predalu lahko s prestavitvijo pokrova predala uravnavate sami.

Pokrov predala se nahaja takoj nad predalom in ga lahko prekrivajo odlagalne police ali dodatni predali.

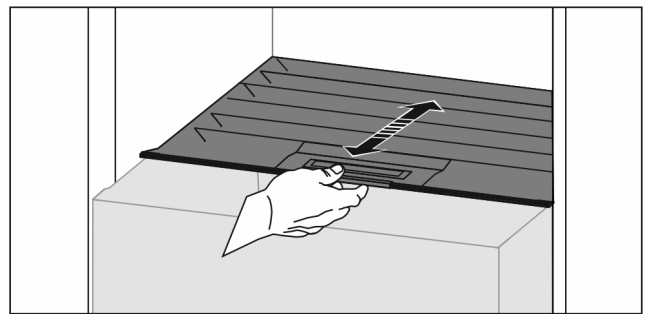


Fig. 99

#### Nizka vlažnost zraka

- ▶ Odprite predal.
- ▶ Pokrov predala povlecite naprej.
- ▷ Ko je predal zaprt: Reža med pokrovom in predalom.
- ▷ Vlažnost zraka v predalu se zniža.

#### Visoka vlažnost zraka

- ▶ Odprite predal.
- ▶ Pokrov predala potisnite nazaj.
- ▷ Ko je predal zaprt: Pokrov tesno zapira predal.
- ▷ Vlažnost zraka v predalu se zviša.

Če je v predalu preveč vlage:

- ▶ Izberite nastavev „nizka vlažnost zraka“.

-ali-

- ▶ Vlago pobrišite s krpo.

## 8.10 Izvlečni voziček

### Nasvet

Predal nad izvlečnim vozičkom omogoča popoln izvlek. (glejte Popoln izvlek\*)

## 8.10.1 Odstranjevanje predala

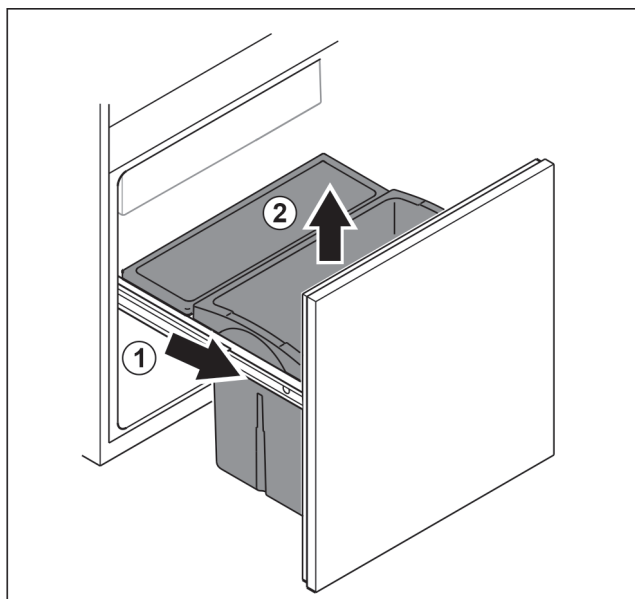


Fig. 100

- ▶ Izvlečni voziček izvlecite do omejevala. Fig. 100 (1)
- ▶ Predal odstranite navzgor. Fig. 100 (2)

## 8.10.2 Vstavljanje predala

- ▶ Izvlečni voziček izvlecite do omejevala.

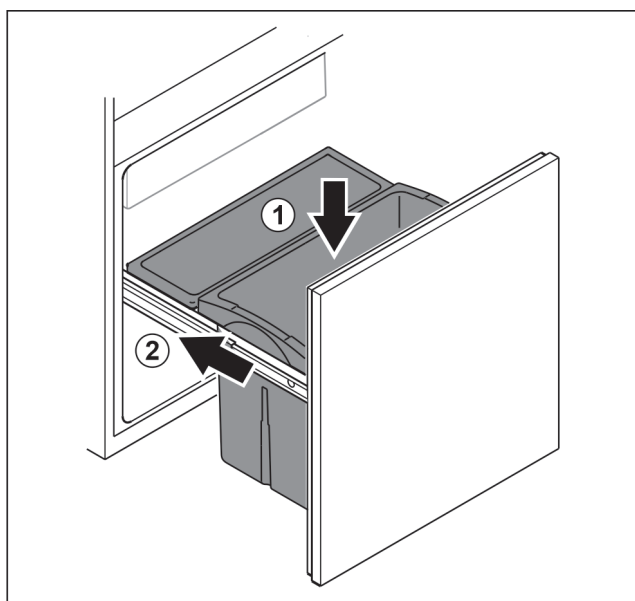


Fig. 101

- ▶ Predal vstavite od zgoraj. Fig. 101 (1)
- ▶ Vstavite izvlečni voziček. Fig. 101 (2)

## 8.11 Držalo za steklenice

### 8.11.1 Uporaba držala za steklenice

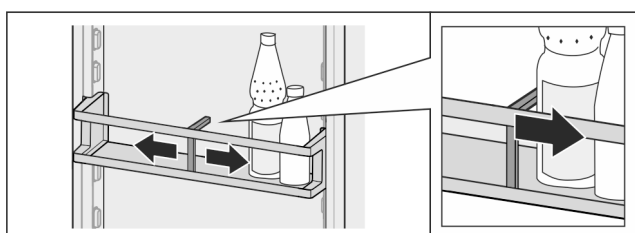


Fig. 102

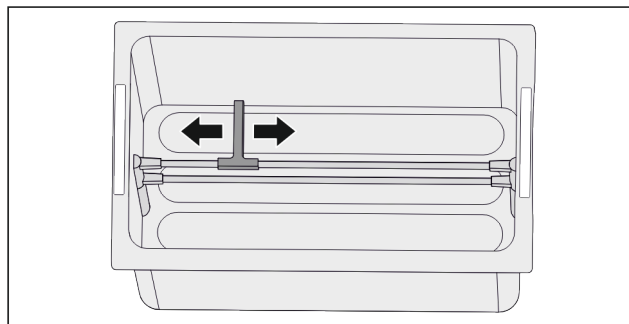


Fig. 103 \*

- ▶ Držalo steklenic potisnite ob steklenice.
- ▷ Steklenice se ne bodo prevrnile.

### 8.11.2 Odstranjevanje držala za steklenice

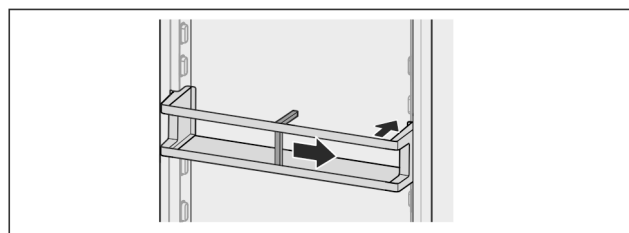


Fig. 104

- ▶ Držalo za steklenice potisnite povsem v desno do roba.
- ▶ Odstranite ga nazaj.

## 9 Vzdrževanje

### 9.1 Demontaža/montaža izvlečnih sistemov

#### 9.1.1 Napotki za razstavljanje

Izvlečne sisteme lahko razstavite za namene čiščenja. Vaš aparat je lahko opremljen z različnimi izvlečnimi sistemi.

Naslednji izvlečni sistemi so razstavljivi ali niso razstavljivi:

Izvlečni sistem	razstavljiv/ ni razstavljiv
Popoln izvlek*	ni razstavljiv*
Delni izvlek hladilnika*	ni razstavljiv*
Izvlečni voziček	razstavljiv (glejte 9.1.2 Izvlečni voziček)

#### 9.1.2 Izvlečni voziček

##### Razstavljanje izvlečnega sistema

Zagotovite naslednje predpogoje:

- Predal je odstranjen. (glejte 8.10 Izvlečni voziček)

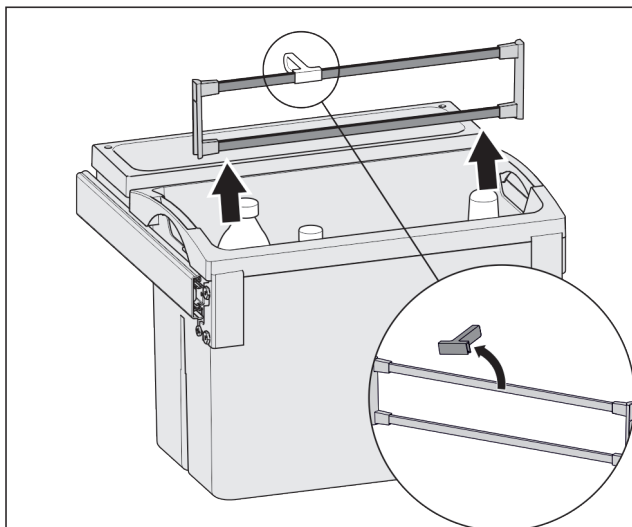
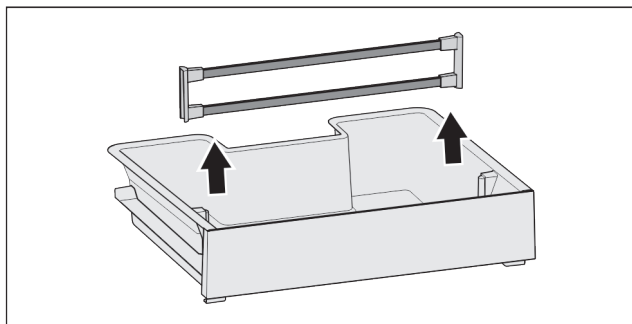


Fig. 105

- ▶ Držalne dele snemite tako, kot je prikazano na sliki.

## Montaža izvlečnega sistema

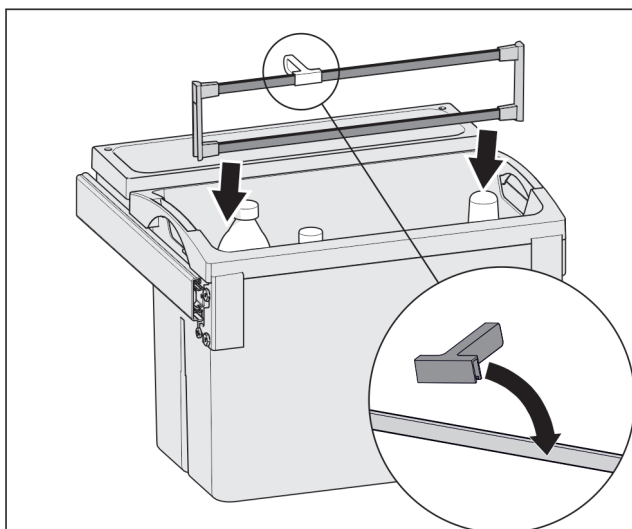
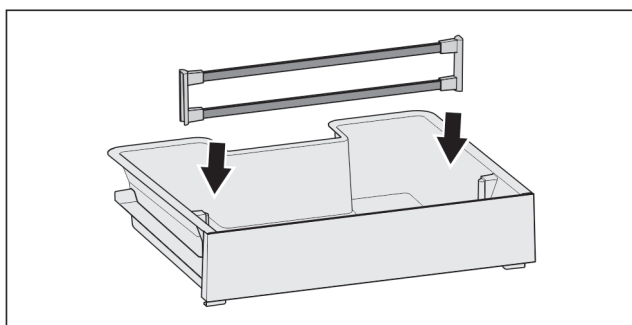


Fig. 106

- ▶ Držalni del namestite, kot je prikazano na sliki.

## 9.2 Odtajanje naprave



### OPOZORILO

Nepravilno odtajanje aparata!  
Poškodbe.

- ▶ Za pospeševanje postopka odmrzovanja ne uporabljajte nobenih drugih mehanskih naprav ali sredstev, ki jih proizvajalec ni priporočil.
- ▶ Ne uporabljajte električnih grelnih in parnih čistilnih aparatov, odprtega ognja ali razpršil za odtajevanje.
- ▶ Ledu ne odstranjujte z ostrimi predmeti.

Odtajanje poteka samodejno. Voda, ki nastane pri odtajanju, odteka skozi odtočno odprtino in izhlapi.

Kapljice vode ali tanka plast zmrzali oz. ledu na zadnji steni nastanejo pri delovanju in so popolnoma običajni. Teh vam ni treba odstraniti.

Na podlagi energijsko optimiziranega upravljanja naprave se lahko v vmesnem času ustvari plast sreža oz. ledu.

- ▶ Odtočno odprtino redno čistite. (glejte 9.3 Čiščenje aparata)

## 9.3 Čiščenje aparata

### 9.3.1 Priprave



### OPOZORILO

Nevarnost zaradi udarca toka!

- ▶ Izvlecite vtič hladilnika iz vtičnice ali prekinite dovod električne energije.



### OPOZORILO

Nevarnost požara

- ▶ Ne poškoduje tokokrog hladilnega sredstva.

- ▶ Izpraznite aparat.
- ▶ Izvlecite električni vtič.

-ali-

- ▶ Aktivirajte funkcijo CleaningMode. (glejte CleaningMode)

### 9.3.2 Čiščenje notranjosti

### OBVESTILO

Neustrezno čiščenje!

Poškodbe na aparatu.

- ▶ Uporabljajte samo mehke krpe za čiščenje in pH-nevtralna večnamenska čistila.
- ▶ Ne uporabljajte gobic ali jeklene volne, da ne opraskate površine.
- ▶ Ne uporabljajte močnih, abrazivnih, peščenih čistilnih sredstev in čistil, ki vsebujejo klorid ali kisline.

- ▶ Plastične površine: z mehko, čisto krpo, mlačno vodo in nekaj sredstva za pomivanje.
- ▶ Kovinske površine: z mehko, čisto krpo, mlačno vodo in nekaj sredstva za pomivanje.
- ▶ Odtočna odprtina: Usedline odstranite s tankim pripomočkom, npr. vatirano palčko.



## 9.3.3 Čiščenje opreme

### OBVESTILO

Neustrezno čiščenje!

Poškodbe na aparatu.

- ▶ Uporabljajte samo mehke krpe za čiščenje in pH-nevtralna večnamenska čistila.
- ▶ Ne uporabljajte gobic ali jeklene volne, da ne opraskate površine.
- ▶ Ne uporabljajte močnih, abrazivnih, peščenih čistilnih sredstev in čistil, ki vsebujejo klorid ali kisline.

### Čiščenje z mehko, čisto krpo, mlačno vodo in nekaj sredstva za pomivanje:

- Vratna polica
- Odlagalna polica
- Deljiva odlagalna polica
- VarioSafe
- Pokrov EasyFresh-Safe
- Predal

### Čiščenje z vlažno krpo:

- Teleskopska vodila
- Upoštevajte: Mast v drsnih progah služi za mazanje in je ne smete odstraniti!

### Čiščenje v pomivalnem stroju do 60 °C:

- Držalo za steklenice
- Držalni del deljive odlagalne police
- ▶ Razstavljanje opreme: glejte zadevno poglavje.
- ▶ Očistite opremo.

## 9.3.4 Po čiščenju

- ▶ Aparat in dele opreme obrišite do suhega.
- ▶ Aparat priključite v vklopite.
- ▶ Čiščenje ponavljajte v rednih presledkih.

# 10 Pomoč strankam

## 10.1 Tehnični podatki

Temperaturno območje	
Hlajenje	2 °C do 9 °C
Kletni predal	6 °C do 14 °C

Največja količina zamrznjenih živil/24 h	
Zamrzovalni predal	glejte tipsko ploščico pod „Podatki o zmogljivosti zamrzovanja .../24 h“

Največja velikost pekača	
Širina	466 mm
Globina	386 mm
Višina	50 mm

Osvetlitev	
Razred energijske učinkovitosti <sup>1</sup>	Svetlobni vir
Ta izdelek vsebuje en ali več svetlobnih virov razreda energijske učinkovitosti G.	LED

<sup>1</sup> Aparat lahko vsebuje svetlobne vire različnih razredov energijske učinkovitosti. Naveden je najnižji razred energijske učinkovitosti.

## 10.2 Zvoki delovanja

Aparat med delovanjem oddaja različne zvoke.

- Pri **nizki moči hlajenja** aparat deluje energijsko varčno, vendar dlje. Glasnost je **manjša**.
- Pri **veliki moči hlajenja** se živila hladijo hitreje. Glasnost je **večja**.

Primeri:

- aktivirane funkcije (glejte 7.2 Funkcije naprave)
- Sveže vstavljena živila
- Visoka temperatura okolja
- Dolgo odprta vrata

Zvok	Možen vzrok	Vrsta zvoka
Klokotanje in žuborenje	Hladilno sredstvo se pretaka po hladilnem krogotoku.	Običajen zvok delovanja
Pihanje in sikanje	Hladilno sredstvo se vbrizgava v hladilni krogotok.	Običajen zvok delovanja
Brenčanje	Aparat hladi. Glasnost je odvisna od moči hlajenja.	Običajen zvok delovanja
Zvoki srebanja	Vrata z blažilnikom za zapiranje ste odprli in zaprli.	Običajen zvok delovanja
Klikanje	Komponente se vklaplajo in izklaplajo.	Običajen zvok preklapljanja
Drdranje in brenčanje	Ventili ali lopute so aktivni.	Običajen zvok preklapljanja

Zvok	Možen vzrok	Vrsta zvoka	Odpravite
Tresljaji	Nepripravna vgradnja	Zvok napake	Preverite vgradnjo. Naravnajte aparat.
Ropotanje	Oprema, predmeti v notranjosti aparata	Zvok napake	Fiksirajte dele opreme. Med predmeti naj bo razdalja.

## 10.3 Tehnične napake

Vaš aparat je konstruiran in izdelan tako, da sta varnost delovanja in dolga življenjska doba zagotovljena. Če kljub temu pride do napak v delovanju, preverite, če napaka ni morda posledica napačne uporabe. V tem primeru morate tudi v garancijskem času plačati vse nastale stroške.

# Pomoč strankam

Naslednje napake lahko odpravite sami.

## 10.3.1 Delovanje aparata

Napaka	Vzrok	Odpravljanje
<b>Aparat ne deluje.</b>	→ Aparat ni vklopljen.	▶ Vklopite aparat.
	→ Vtič ni pravilno vtaknjen v vtičnico.	▶ Preverite električni vtič.
	→ Varovalka za vtičnico ni v redu.	▶ Preverite varovalko.
	→ Izpad toka	▶ Aparat naj ostane zaprt. ▶ Zaščita živil: Na živila položite hladilne elemente ali uporabite drug hladilnik, če izpad toka traja dalj časa. ▶ Odtajanih živil ne zamrzujte ponovno.
	→ Vtič ni pravilno vstavljen v aparat.	▶ Preverite vtič aparata.
<b>Temperatura ni dovolj nizka.</b>	→ Vrata aparata niso dobro zaprta.	▶ Zaprite vrata aparata.
	→ Ni dovolj prezračevanja in odzračevanja.	▶ Prezračevalno mrežico sprostite in očistite.
	→ Temperatura okolice je previsoka.	▶ Rešitev težave: (glejte 1.4 Področja uporabe aparata)
	→ Aparat ste pogosto odpirali in imeli predolgo odprtega.	▶ Počakajte, da se potrebna temperatura samodejno nastavi. Če se to ne zgodi, se obrnite na servisno službo. (glejte 10.4 Servisna služba)
	→ Nastavljena je napačna temperatura.	▶ Nastavite nižjo temperaturo in jo preverite po 24 urah.
	→ Aparat stoji preblizu vira toplote (pečica, ogrevanje itd.).	▶ Spremenite mesto aparata ali vira toplote.
	→ Aparat ni bil pravilno vgrajen v nišo.	▶ Preverite, ali je bil aparat pravilno vgrajen in se vrata pravilno zapirajo.
<b>Tesnilo na vratih je poškodovano ali pa ga morate zamenjati iz drugih razlogov.</b>	→ Tesnilo na vratih je zamenljivo. Za zamenjavo tesnila ne potrebujete dodatnega orodja.	▶ Obrnite se na servisno službo. (glejte 10.4 Servisna služba)
<b>Aparat je zamrznil ali pa se nabira kondenzat.</b>	→ Tesnilo na vratih je morda zdrsnilo iz utora.	▶ Preverite, ali je tesnilo na vratih pravilno nameščeno v utor.

## 10.3.2 Oprema

Napaka	Vzrok	Odpravljanje
<b>Notranja osvetlitev ne deluje.</b>	→ Aparat ni vklopljen.	▶ Vklopite aparat.
	→ Vrata so bila odprta več kot 15 minut.	▶ Ko so vrata odprta pribl. 15 minut, se notranja osvetlitev samodejno izklopi.
	→ Osvetlitev LED je okvarjena ali pa je poškodovan pokrov.	▶ Obrnite se na servisno službo. (glejte 10.4 Servisna služba)
<b>Zamrzovalnega predala ni mogoče zapreti.</b>	→ Zapah se je zaskočil pri odprtih vratih.	▶ Znova povlecite za ročaj.

## 10.4 Servisna služba

Najprej preverite, če lahko napako odpravite sami (glejte 10 Pomoč strankam). Če tega ne morete, se obrnite na servisno službo.

Naslov najdete v priloženi brošuri „Liebherr-Service“ ali na povezavi [home.liebherr.com/service](http://home.liebherr.com/service).



## OPOZORILO

Nestrokovno popravilo!  
Poškodbe.

- ▶ Popravila in posege na aparatu in na omrežnem priključku, ki niso izrecno navedena (glejte 9 Vzdrževanje), lahko opravlja samo servisna služba.
- ▶ V primeru poškodb omrežne napeljave naj to zamenja samo proizvajalec ali njegova servisna služba oziroma podobno kvalificirana oseba.
- ▶ Pri aparatih z vtičem za hladilne naprave lahko zamenjavo izvede stranka.

### 10.4.1 Vzpostavitev stika s servisno službo

Prepričajte se, da imate pripravljene naslednje podatke o napravi:

- Oznaka aparata (model in indeks)
- Servisna št. (servis)
- Serijska št. (s. št.)

- ▶ Podatke o napravi lahko prikažete na zaslonu. (glejte Podatki o napravi)

-ali-

- ▶ Informacije o napravi lahko razberete z nazivne ploščice. (glejte 10.5 Nazivna ploščica)
- ▶ Zabeležite podatke o aparatu.
- ▶ Obvestite servisno službo: Posredujte jim opis napake in podatke o aparatu.
- ▷ To bo omogočilo hiter in na ciljno usmerjen servis.
- ▶ Upoštevajte nadaljnja navodila servisne službe.

## 10.5 Nazivna ploščica

Nazivna ploščica se nahaja za predali na notranji strani aparata.

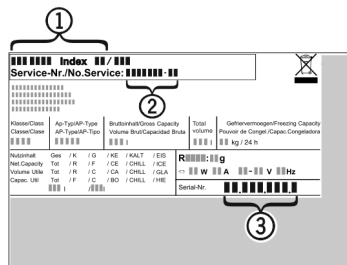


Fig. 107

(1) Oznaka naprave (3) Serijska št.

(2) Servisna št.

- ▶ Informacije razberite z nazivne ploščice.

## 11 Zaustavljanje delovanja

- ▶ Izpraznite aparat.
- ▶ Izklopite napravo. (glejte Izklop in vklop naprave)
- ▶ Potegnite omrežni vtič iz vtičnice.
- ▶ Po potrebi odstranite priključek za hladilne naprave: Priključek za hladilne naprave izvlecite iz vtičnice in ga hkrati premaknite iz leve v desno.
- ▶ Očistite napravo. (glejte 9.3 Čiščenje aparata)
- ▶ Vrata pustite odprta, da preprečite nastajanje slabega vonja.

## 12 Odstranjevanje

### 12.1 Aparat pripravite za odstranitev



Li-Ion

Podjetje Liebherr v posamezne aparate vstavi baterije. V EU mora zakonodajalec iz razlogov varstva okolja končnega uporabnika obvezati, da te baterije odstrani iz rabljenih aparatov pred njihovo odstranitvijo. Če vaš aparat vsebuje baterije, je aparat ustrezno označen.

Svetilke Če lahko svetilke samostojno in brez povzročanja škode lahko odstranite, jih morate v vsakem primeru pred odstranjevanjem razstaviti.

- ▶ Prenehanje delovanja aparata.
- ▶ Če je mogoče: Svetilke razstavite brez povzročanja škode.

### 12.2 Okolju prijazno odstranjevanje aparata



Aparat vsebuje še dragocene materiale, zato jih odstranjujte v ločene komunalne odpadke.

Svetilke Razstavljene svetilke lahko zavržete na ustreznih zbirnih mestih.

Za Nemčijo: Na lokalnih mestih za recikliranje/odlaganje gospodinskih aparatov lahko aparat brezplačno zavržete v zabojnike razreda 1. Pri nakupu novega hladilnika/zamrzovalnika in prodajni površini, večji od 400 m<sup>2</sup>, bodo izrabljen aparat brezplačno vzeli nazaj tudi v prodajalni.



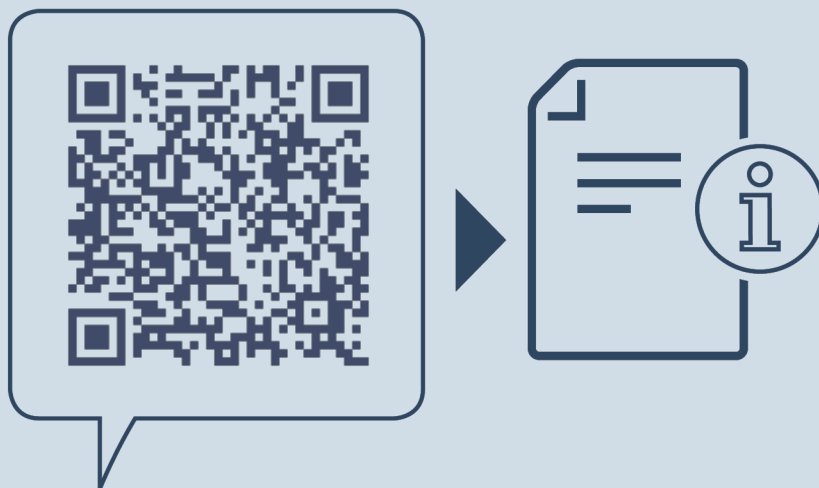
## OPOZORILO

Uhajanje hladilnega sredstva in olja!

Požar. Vsebovano hladilno sredstvo je okolju prijazno, a vnetljivo. Vsebovano olje je vnetljivo. Uhajavo hladilno sredstvo in olje se lahko v primeru večje koncentracije in v stiku z zunanjim virom toplote vnameta.

- ▶ Ne poškodujte cevi obtoka hlajenja in kompresorja.

- ▶ Upoštevajte nasvete za transport naprave.
- ▶ Aparat odpeljite tako, da ne povzročate škode.
- ▶ Baterije, svetilke in aparat zavržite skladno z zgoraj navedenimi podatki.



[home.liebherr.com/fridge-manuals](https://home.liebherr.com/fridge-manuals)

**SL** vgradnja: hladilnik z izvlečnim predalom

Datum izdaje: 20240730

**Indeks št. artiklov: 7088446-00**

Liebherr-Hausgeräte GmbH  
Memminger Straße 77-79  
88416 Ochsenhausen  
Deutschland