

# IRSe 3900

Chłodziarka do zintegrowanej zabudowy EasyFresh

○ Pure



# LIEBHERR

Urządzenie do zabudowy

**LIEBHERR**

## IRSe 3900

Chłodziarka do zintegrowanej zabudowy EasyFresh

○ Pure

**G** Made  
in Germany

Easy  
Fresh

Smart  
Device  
ready

Touch-  
Display

Super  
Cool

↑  
**88**  
↓



Konstrukcja	Drzwi niezależne / Urządzenie do zabudowy zintegrowanej
Klasa efektywności energetycznej	<b>E</b>
Zużycie energii w ciągu 365 dni	<b>93 / 0,254 kWh</b>
Pojemność całkowita	<b>136 l<sup>1</sup></b>
Poziom szumu / Klasa emisji hałasu	<b>35 dB(A) / B, SuperSilent</b>
Klasa klimatyczna	<b>SN-T (+10 °C do +43 °C)</b>
Częstotliwość / napięcie	<b>50 Hz / 220-240 V~</b>
Prąd znamionowy	<b>1,2 A</b>
Wymiary niszy w cm (wys. / szer. / gł.)	<b>87,4-89 / 56-57 / min. 55</b>
<b>Sterowanie</b>	
Sterowanie	Wyświetlacz ciekłokrystaliczny, monochromatyczny, elektronika dotykowa Cyfrowy wyświetlacz temperatury dla chłodziarki
Interfejs	SmartDeviceBox: opcjonalnie
Alarm otwartych drzwi	optyczny i dźwiękowy
<b>Chłodziarka</b>	
Drzwi wewnętrzne	Półki drzwiowe z wysokiej jakości tworzywa z przestrzenią na butelki i puszki
Oświetlenie	Oświetlenie sufitowe LED
Pojemniki na warzywa i owoce	1 EasyFresh-Safe
<b>Zalety wyposażenia</b>	
Kierunek otwierania drzwi	pravo wymienne
Wymienne uszczelki drzwiowe	tak
Kod EAN	4016803113133

<sup>1</sup> Zgodnie z rozporządzeniem UE 2019/2016 wskazujemy pojemność całkowitą jako liczbę całkowitą (zaokrągloną), a pojemność komory zamrażarki i komór na świeżą żywność z jednym miejscem po przecinku.

## Cechy



### EasyFresh

Gwarancją świeżości jak z targu w Twoim domu jest nasz system EasyFresh-Safe. Czy to owoce luzem czy też warzywa: tutaj wszystko jest przechowywane optymalnie. Ze względu na artykuły spożywcze dzięki szczelnemu zamknięciu w pojemniku Safe zwiększa się wilgotność powietrza. Dzięki temu produkty pozostają przez długi czas świeże.



### Możliwość doposażenia w moduł SmartDeviceBox

Chcesz przygotować się na przyszłość Smart Home? Twoja lodówka Liebherr chętnie Ci w tym pomoże: możesz doposażyć ją w moduł SmartDeviceBox, który umożliwia korzystanie z internetu. Moduł SmartDeviceBox można bardzo łatwo zainstalować i otwiera on już dziś przed użytkownikami cały świat cyfrowych możliwości.



### Wyświetlacz dotykowy

Naprawdę poruszające: za pomocą wyświetlacza dotykowego można łatwo i intuicyjnie obsługiwać urządzenia Liebherr. Na wyświetlaczu są prezentowane w przejrzysty sposób wszystkie funkcje. Za pomocą lekkiego dotknięcia palcem można wybierać na przykład bez problemu funkcje lub też sprawdzać aktualną temperaturę w lodówce.



### Oświetlenie górne LED

Oświetlenie górne LED oświetla wnętrze od góry – w celu zapewnienia dobrego widoku artykułów spożywczych. Doskonały kierunek oświetlenia: Diody LED są zamontowane przed płytami szklanymi, w związku z czym nawet pełna lodówka jest dobrze oświetlona.



### Półki na drzwiach

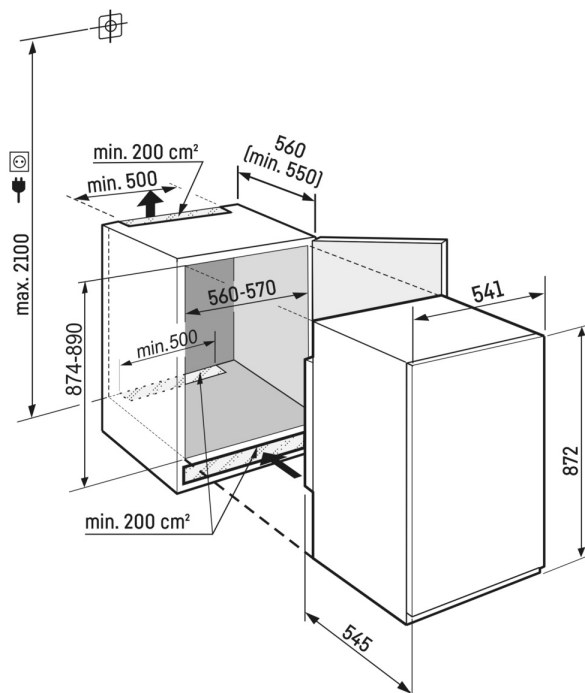
Potrzebujesz bezpiecznej powierzchni przechowywania na napoje lub artykuły spożywcze? I powinna być przy tym łatwa do sięgnięcia? Nasze półki na drzwiach zapewniają obie te cechy. Można je regulować na wysokość i w ten sposób dopasować do własnych potrzeb. Praktyczny jest również przesuwany i wyjmowany uchwyt na butelki: dzięki temu butelki stoją zawsze bezpiecznie.



### Komfortowa regulacja wysokości płyt szklanych

Chcesz umieścić duże naczynie w lodówce? Wystarczy jedynie zmienić wysokości wsuwania płyt szklanych. Dzięki komfortowej regulacji wysokości można to zrobić szybko i indywidualnie, nawet jeśli są na nich umieszczone artykuły spożywcze.

# Rysunek techniczny



Produkty i ich szczegóły zostały przedstawione w celach reklamowych. Pomimo dotożenia wszelkich starań w celu zapewnienia dokładności wszystkich danych i informacji zawartych w niniejszej ulotce, firma Liebherr zastrzega sobie prawo do wprowadzania zmian bez uprzedzenia. Jeśli rzeczywiste wymiary, specyfikacje i wydajność urządzenia mają krytyczne znaczenie, zalecamy zapoznanie się z instrukcją montażu dołączoną do danego urządzenia. Firma Liebherr nie ponosi odpowiedzialności za jakiegokolwiek szkody. (05.12.2023)

